

نام خدا

آثار توسعه صنایع مرتبط با بخش کشاورزی

در توسعه کسب و کار جامعه روستایی

جانعلی بهزاد نسب

تاریخ انتشار:

خرداد ماه ۱۳۹۷

## فهرست برگه

آثار توسعه صنایع مرتبط با بخش کشاورزی در توسعه کسب و کار جامعه روستایی/ تهیه‌کننده: جانعلی بهزاد نسب- تهران: وزارت جهادکشاورزی، مؤسسه پژوهش‌های برنامه‌ریزی، اقتصاد کشاورزی و توسعه روستایی، ۱۳۹۷.

۳۶ ص: جدول، نمودار (رنگی).

نمایه‌ها:

اشتغال/ اقتصاد روستایی/ بیکاری/ توسعه روستایی/ خوشه‌های صنعتی/ روستانشینی/ کسب و کار/ کشاورزی/ صنایع تبدیلی و تکمیلی.

## مشخصات:

عنوان: آثار توسعه صنایع مرتبط با بخش کشاورزی در توسعه کسب و کار جامعه روستایی

تهیه‌کننده: جانعلی بهزاد نسب

کارشناس هماهنگی: اکرم بهاری

مسئول انتشار: فرهاد بلادر

ناشر: مؤسسه پژوهش‌های برنامه‌ریزی، اقتصادکشاورزی و توسعه روستایی - مدیریت خدمات پژوهشی

سال / شماره انتشار: ۱۹۱۱-۱۳۹۷-RP

قیمت: ۵۰۰۰۰ ریال

نشانی: خیابان کریمخان زند - انتهای خیابان شهید عضدی (آبان) جنوبی - خیابان رودسر - پلاک ۵

تلفن: ۴۲۹۱۶۰۰۰ - ۸۸۸۹۲۳۹۶ مستقیم

نمابر: ۸۸۸۹۶۶۶۰ - ۸۸۸۹۲۴۰۱

<http://www.agri-peri.ir>

E-mail: [aperi@agri-peri.ac.ir](mailto:aperi@agri-peri.ac.ir) & [aperi@agri-peri.ir](mailto:aperi@agri-peri.ir)

## پیشگفتار

مطالعات حاضر با هدف تحلیل آثار توسعه صنایع مرتبط با کشاورزی در توسعه کسب و کار جامعه روستایی و درچارچوب برنامه مصوب شورای پژوهشی مؤسسه پژوهش‌های برنامه ریزی اقتصاد کشاورزی و توسعه روستایی به انجام رسیده است.

پرداختن به پژوهش‌های مرتبط با صنایع کشاورزی که در زمره مأموریت‌های مشخص وزارت جهاد کشاورزی بوده و از اهمیت زیادی در فرآیند صنعتی‌سازی کشاورزی و ارتقای سطح توسعه در فضاهای روستایی برخوردار است، مرهون رویکرد خردمندانانه مدیریت محترم مؤسسه به این امر است. لذا ضمن ارج نهادن به این رویکرد، از حمایت‌ها و ارشادات ریاست محترم مؤسسه جناب آقای دکتر سید حسن کاظمی و معاونان محترم ایشان جناب آقای دکتر علی کیانی راد و جناب آقای دکتر مجتبی پالوج در این خصوص، تقدیر و تشکر می‌نماید.

از مساعدت و پشتیبانی‌های بیدریغ مدیر محترم امور اداری و پشتیبانی مؤسسه جناب آقای علی شریفی و همکاران ایشان و همچنین از همکاری صمیمانه جناب آقای شاهین عابدی، مسئول محترم دفتر گروه پژوهشی صنایع کشاورزی و سایر عزیزانی که به شکل‌های مختلف اینجانب را در انجام این پژوهش یاری فرمودند، کمال تشکر را دارم.

## فهرست مطالب

صفحه	عنوان
ث	خلاصه مدیریتی.....
۱	۱- بیان موضوع و روش تحقیق.....
۳	۲- مفاهیم پایه در این پژوهش.....
۶	۳- وضعیت روستائیشینی و نقش کشاورزی در اقتصاد روستایی.....
۱۰	۴- رابطه و اثرات توسعه صنایع مرتبط با کشاورزی در توسعه روستایی.....
۱۱	۴-۱- بررسی مفهومی و پیوندهای زنجیره ای.....
۱۶	۴-۲- عملکرد صنایع تبدیلی و تکمیلی کشاورزی.....
۱۹	۴-۳- افق های امیدوارکننده پیش رو.....
۲۱	۵- جمع بندی، نتیجه گیری و پیشنهادات.....
۲۱	۵-۱- جمع بندی و تحلیل یافته ها.....
۲۴	۵-۲- نتیجه گیری.....
۲۶	۵-۳- پیشنهادات.....
۲۷	منابع و مأخذ.....

## فهرست جداول

صفحه	عنوان
۶	جدول ۱: جمعیت ایران به تفکیک وضع سکونت ۱۳۹۵.....
۷	جدول ۲: نسبت اشتغال و بیکاری جمعیت ۱۰ ساله و بیشتر کشور به تفکیک محل سکونت ۱۳۹۵.....
۸	جدول ۳: سهم اشتغال در بخش های عمده فعالیت اقتصادی به تفکیک نقاط شهری و روستایی ۱۳۹۵.....
۱۷	جدول ۴: اطلاعات جوازهای تأسیس و واحدهای به تولید رسیده صنایع تبدیلی و تکمیلی تا پایان سال ۱۳۹۴.....
۱۸	جدول ۵: تحولات ظرفیت تولید و ظرفیت جذب مواد خام در صنایع تبدیلی و تکمیلی به تفکیک زیربخش.....
۱۹	جدول ۶: تغییرات درصد جذب محصولات تولیدی کشاورزی در صنایع تبدیلی بخش کشاورزی.....

## فهرست نمودارها

عنوان	صفحه
نمودار ۱: عوامل تعیین کننده کارآفرینی در بخش کشاورزی.....	۴
نمودار ۲: جمعیت ایران به تفکیک وضع سکونت ۱۳۹۵.....	۷
نمودار ۳: نسبت اشتغال و بیکاری جمعیت ۱۰ ساله و بیشتر کشور به تفکیک محل سکونت ۱۳۹۵.....	۸
نمودار ۴: سهم اشتغال در بخش های عمده فعالیت اقتصادی به تفکیک نقاط شهری و روستایی ۱۳۹۵.....	۸
نمودار ۵: چارچوب مفهومی زنجیره ارزش غذایی پایدار.....	۱۳
نمودار ۶: مهمترین جایگاه صنایع کشاورزی در زنجیره عرضه.....	۱۴
نمودار ۷: تغییرات درصد جذب محصولات تولیدی کشاورزی در صنایع تبدیلی بخش کشاورزی.....	۱۹

## خلاصه مدیریتی

### مقدمه

مطالعات حاضر با هدف تحلیل آثار توسعه صنایع مرتبط با کشاورزی در توسعه کسب و کار در جامعه روستایی در چارچوب برنامه مصوب شورای پژوهشی مؤسسه پژوهش‌های برنامه ریزی اقتصاد کشاورزی و توسعه روستایی با روش توصیفی - تحلیلی در سال ۱۳۹۶ به انجام رسیده است.

در دهه های اخیر، توسعه صنایع مرتبط با کشاورزی که در قالب صنایع تبدیلی و تکمیلی کشاورزی نیز مطرح می شود مورد توجه بوده و در برنامه های مختلف از جمله برنامه ششم توسعه و رویکرد اقتصاد مقاومتی به اشکال مختلف دیده شده است. رویکرد عمومی به این صنایع آن است که در فضاهای روستایی مستقر شود و به رونق کسب و کار روستائیان کمک نماید. به عبارت دیگر توسعه این صنایع در ارتباط نزدیک با توسعه کشاورزی و توسعه روستایی به ویژه در مقوله اقتصاد و معیشت، مورد نظر می باشد. **حال این سوال مطرح است که: رونق صنایع مرتبط با کشاورزی، چگونه بر توسعه کسب و کار جامعه روستایی کشور اثرگذار خواهد بود؟** برای پاسخ دادن به این سوال مهم، بررسی های این پژوهش انجام شده است.

**بررسی اطلاعات و تحلیل های این پژوهش در دو سطح زیر صورت گرفته است:**

۱. بررسی مفهومی و تحلیل نظری رابطه و اثرات توسعه صنایع مرتبط با کشاورزی در توسعه کسب و کار جامعه روستایی

۲. بررسی اثرات قابل تشخیص توسعه صنایع مرتبط با حوزه عمل وزارت جهاد کشاورزی در برخی شاخص های توسعه روستایی کشور

### نتایج بررسی

از جمع بندی بررسی های این پژوهش، نتایج ذیل را می توان بیان کرد:

۱. همچنان بخش قابل توجهی از جمعیت کشور در روستاها زندگی می کنند و معیشت حدود نیمی از این جمعیت وابسته به کشاورزی و حدود ۲۵ درصد نیز به صنایع مختلف از جمله صنایع مرتبط با کشاورزی است.

۲. میان مولفه های تشکیل دهنده حیات روستایی پیوند عمیق وجود دارد و صنعت به عنوان یکی از عرصه های اقتصادی در رابطه با کشاورزی دارای نقش بارزی در این پیوندها می تواند باشد.

۳. میان صنایع کشاورزی و رونق کسب و کار روستایی در چارچوب مفهوم زنجیره ارزش و زنجیره عرضه، ارتباط قوی دیده می شود و از این منظر می توان توسعه صنایع کشاورزی را عامل مهمی در توسعه کسب و کار روستایی تلقی نمود.
۴. توسعه صنایع کشاورزی در راستای زنجیره تأمین فرآورده های غذایی باعث برقراری توازن در توزیع فرصت ها و منابع از جمله رعایت ملاحظات مربوط به بنگاه های کوچک و متوسط که تعداد آنها در زنجیره فرآورده های غذایی زیاد است و بهبود توازن منطقه ای در استقرار فعالیت ها و جمعیت می شود.
۵. رویکردهای نوین به توسعه کسب و کار کشاورزی که صنایع کشاورزی و خدمات مرتبط به کشاورزی در زمره آن قرار می گیرد، نوید رونق کسب و کار در روستاها و در نهایت توسعه پایدار روستایی را می دهد.
۶. توسعه صنایع مرتبط با کشاورزی (پاکیزه سازی و درجه بندی، بسته بندی، فرآوری، نگهداری و بازاریابی) نقش مهمی در کاستن از ضایعات و استفاده بهینه از زائدات کشاورزی دارد و از این طریق به حفظ محصول و افزایش درآمد روستائیان و همچنین رونق کسب و کار جدید کمک می کند.
۷. نرخ بالای اشتغال ناقص در روستاها در مقایسه با مناطق شهری، نشان از آن دارد که کسب و کارهای متکی به صنایع می تواند نقش موثری در کاستن از این نوع اشتغال در روستاها داشته باشد.
۸. صنایع تبدیلی کشاورزی که در حوزه فعالیت وزارت جهاد کشاورزی مدیریت می شود، در ایجاد اشتغال و سرمایه گذاری در فضاهای روستایی و در نهایت جذب ماده خام تولیدی کشاورزی اثرگذار است. هرچند رقم اشتغال ایجاد شده در مقایسه با کل شاغلان روستایی (۱۰۱ هزار در مقابل ۵۰۹ میلیون نفر اشتغال مستقیم موجود در روستاها) ناچیز نشان می دهد ولی در نوع خود مطلوب بوده و معیشت بالغ بر ۳۰۰ هزار نفر از روستائیان به صورت مستقیم و حجم قابل توجهی از مردم (روستائیان و شهرنشین) به صورت غیر مستقیم به فعالیت اینگونه صنایع متکی است.
۹. مفاد قانون برنامه ششم توسعه و همچنین برنامه های اجرایی اقتصاد مقاومتی، پیوند عمیقی میان توسعه صنایع کشاورزی با توسعه روستایی را برقرار نموده است. در این چارچوب، خوشه های کسب و کار صنعتی مورد تأکید قرار گرفته و برای آن برنامه هایی پیش بینی شده است. این ظرفیت قانونی می تواند برای توسعه صنایع مرتبط با کشاورزی به نحو مطلوبی مورد استفاده قرار گیرد که در نهایت به رونق کسب و کار روستایی کمک خواهد نمود.

## توصیه های سیاستی

به اعتبار نتایج حاصل از این بررسی، موارد ذیل توصیه می گردد:

۱. در کلیه برنامه ریزی ها، پیوند ناگسستنی میان توسعه صنایع مرتبط با کشاورزی (پاکیزه سازی و درجه بندی، بسته بندی، فرآوری، نگهداری و بازاریابی) با رونق کسب و کار در روستاها مورد توجه قرار داشته باشد. در این راستا، استقرار اینگونه صنایع در داخل و یا نزدیک روستاها و استفاده از نیروی جوان و مستعد ساکن در روستاها تأکید می شود.
۲. توسعه کسب و کارهای مرتبط با کشاورزی (خدمات، صنایع و بازرگانی) بیش از پیش مورد توجه بخش کشاورزی قرار گیرد و اینگونه کسب و کارها در فضای روستایی مستقر شود و اولویت آن نیز به جوانان روستایی داده شود.
۳. برای تحقق مفاد مندرج در برنامه ششم توسعه بویژه در باره زنجیره ها و خوشه های کسب و کار در فضاهای روستایی اهتمام لازم صورت پذیرد.
۴. برنامه کاهش ضایعات محصولات کشاورزی و استفاده بهینه از زائدات کشاورزی (در مراحل تولید، برداشت و فرآوری) با جدیت تدوین و اجرا گردد. در این برنامه، توسعه صنایع مرتبط با کشاورزی (پاکیزه سازی و درجه بندی، بسته بندی، فرآوری، نگهداری و بازاریابی) در فضاهای روستایی در اولویت قرار گیرد.
۵. برنامه جامعی برای جبران اشتغال ناقص در روستاها تدوین و اجرا شود. رویکرد اصولی این برنامه می تواند رونق فعالیت های مکمل و فعالیت های خانوار محور جدید (صنایع دستی، گردشگری و تولید خوراکی های سنتی استاندارد) باشد.



## ۱- بیان موضوع و روش تحقیق

پس از پیروزی انقلاب اسلامی ایران، سیاست‌گزاران عرصه صنعت با انتقاد به شیوه توسعه صنعتی در دوره قبلی، به تشویق و گسترش صنایع با مقیاس‌های کوچک پرداختند. مهمترین تغییر در این سیاست‌ها ایجاد توازن در توزیع حمایت‌های دولتی در میان صنایع مختلف و افزایش سهم صنایع کوچک و تبدیلی کشاورزی از این حمایتها بود و با تصویب قانون تأسیس وزارت جهاد سازندگی در سال ۱۳۶۲، به مقوله صنایع روستایی و کشاورزی به صورت قانونمند و جدی تر پرداخته شد. در ساختار وزارت جهاد کشاورزی نیز این رویه همچون گذشته مورد توجه قرار داشت.<sup>۱</sup> با تصویب قانون تمرکز وظایف و اختیارات مربوط به بخش کشاورزی در وزارت جهاد کشاورزی مصوب ۹۱/۱۱/۲۴ مجلس شورای اسلامی، کلیه اختیارات، وظایف و امور مربوط به سیاست‌گذاری، برنامه‌ریزی، نظارت و انجام اقدامات لازم در خصوص صنایع تبدیلی بلافاصله با یک مرحله تبدیل در بخش کشاورزی از وزارت صنعت، معدن و تجارت منتزع و به وزارت جهاد کشاورزی واگذار شد. از زمان تشکیل وزارت جهاد کشاورزی، دو برنامه میان مدت توسعه چهارم (۸۹-۱۳۸۴) و پنجم (۹۴-۱۳۹۰) در چارچوب سند چشم انداز بیست ساله توسعه کشور (۱۴۰۴-۱۳۸۴) تدوین و اجرا شده است. حوزه صنایع تبدیلی و تکمیلی وزارت جهاد کشاورزی نیز در دو برنامه مذکور اقدام به سیاست‌گذاری، برنامه‌ریزی و انجام فعالیت‌های مرتبط در این حوزه نموده و دارای عملکرد مشخصی می‌باشد. در برنامه چهارم توسعه، حمایت از احداث صنایع تبدیلی و تکمیلی بخش کشاورزی در قطب‌های تولید، باسازی و نوسازی صنایع تبدیلی و تکمیلی بخش کشاورزی پیش‌بینی شده بود همچنین در ماده ۱۹۴ قانون برنامه پنجم توسعه، ایجاد و گسترش صنایع تبدیلی و تکمیلی و حمایت از گسترش کشاورزی صنعتی در موارد متعدد ذکر شده است (بهزادنسب، ۱۳۹۵). همچنین در چارچوب رویکرد اقتصاد مقاومتی، صنایع تبدیلی و تکمیلی کشاورزی مورد توجه قرار گرفته و پروژه افزایش فرآورده‌ها و کاهش ضایعات در تولید محصولات کشاورزی با دو زیر پروژه افزایش جذب ماده خام کشاورزی و کاهش ضایعات از طریق فرآوری، تصویب و در حال اجرا می‌باشد (مؤسسه پژوهش‌های برنامه‌ریزی اقتصاد کشاورزی و توسعه روستایی، ۱۳۹۵).

در قانون برنامه ششم توسعه اقتصادی اجتماعی و فرهنگی جمهوری اسلامی ایران (۱۴۰۰ - ۱۳۹۶)، به اشکال مختلف موضوع توسعه صنایع تبدیلی و تکمیلی مورد توجه قرار گرفته است. (معاونت حقوقی ریاست جمهوری، ۱۳۹۵) از جمله این موارد عبارتند از:

---

۱. ماده ۸ قانون تشکیل وزارت جهاد کشاورزی: توسعه و حمایت از صنایع کوچک تبدیلی و تکمیلی بخش کشاورزی و صنایع روستایی در چارچوب سیاست‌های صنعتی کشور به عهده وزارت جهاد کشاورزی می‌باشد.

**ماده ۳۱:**

ذ- حمایت از توسعه ظرفیت صادراتی صنایع تبدیلی و تکمیلی بخش کشاورزی مانند کارخانجات خوراک دام، طیور و آبزیان و صنایع بسته‌بندی محصولات کشاورزی با توجه به مزیت‌های طبیعی، نسبی و رقابتی این صنایع .

ر- تکمیل زنجیره تولید محصولات کشاورزی از طریق اعطای کمک‌های فنی - اعتباری به شکل های فراگیر کشاورزی و روستایی

**ماده ۳۳:**

الف- ایجاد زمینه گسترش و تکمیل زنجیره های ارزش، صنایع تبدیلی، تکمیلی و نگهداری محصولات اساسی کشاورزی در قطب های تولیدی، سردخانه وانبارهای فنی چند منظوره

**ماده ۶۰:**

به منظور حمایت از بخش کشاورزی، پایداری تولید، توسعه صادرات و رقابت پذیری و کاهش قیمت تمام شده و حمایت از بازسازی و نوسازی و ارتقای فناوری و اصلاح ساختار صنایع کشاورزی، دولت موظف است ضمن تهیه طرح مطالعات جامع کاهش ضایعات کشاورزی و نیز طرح آمایش صنایع تبدیلی و نگهداری محصولات کشاورزی با سیاستگذاری و برنامه ریزی هماهنگ نسبت به حمایت هدفمند از ساماندهی و استقرار صنایع پیشین و پسین به ویژه گسترش صنایع تبدیلی و نگهداری محصولات اساسی کشاورزی توسط بخش غیردولتی در قطبهای تولیدی اقدام کند.

همانگونه که ملاحظه می شود، توسعه صنایع مرتبط با کشاورزی که در قالب صنایع تبدیلی و تکمیلی کشاورزی نیز مطرح می شود مورد توجه بوده و در برنامه های مختلف از جمله برنامه ششم توسعه و رویکرد اقتصاد مقاومتی به اشکال مختلف دیده شده است. رویکرد عمومی به این صنایع آن است که در فضاهای روستایی مستقر شود و به رونق کسب و کار روستائیان کمک نماید. به عبارت دیگر توسعه این صنایع در ارتباط نزدیک با توسعه کشاورزی و توسعه روستایی به ویژه در مقوله اقتصاد و معیشت، مورد نظر می باشد. حال این سوال مطرح است که: رونق صنایع مرتبط با کشاورزی، چگونه بر توسعه کسب و کار جامعه روستایی کشور اثرگذار خواهد بود؟ برای پاسخ دادن به این سوال مهم، بررسی های این پژوهش صورت می گیرد.

براساس تقسیم‌بندی و تعاریف صورت گرفته توسط ایزاک و میشل (۱۳۸۶) از ۹ روش تحقیق، پژوهش حاضر در زمره تحقیقات توصیفی - تحلیلی قرار می‌گیرد. داده‌ها و اطلاعات اولیه و ثانویه مورد نیاز این پژوهش از طریق بررسی اسناد و مدارک منتشر شده توسط دستگاه‌های ذیربط و مطالعات مرتبط با موضوع پژوهش گردآوری شده است.

**بررسی اطلاعات و تحلیل‌های این پژوهش در دو سطح معین صورت می‌گیرد که عبارتند از:**

۱. بررسی مفهومی و تحلیل نظری رابطه و اثرات توسعه صنایع مرتبط با کشاورزی در توسعه

**کسب و کار جامعه روستایی**

۲. بررسی اثرات قابل تشخیص توسعه صنایع مرتبط با حوزه عمل وزارت جهاد کشاورزی در

**برخی شاخص‌های توسعه روستایی کشور**

## ۲- مفاهیم پایه در این پژوهش

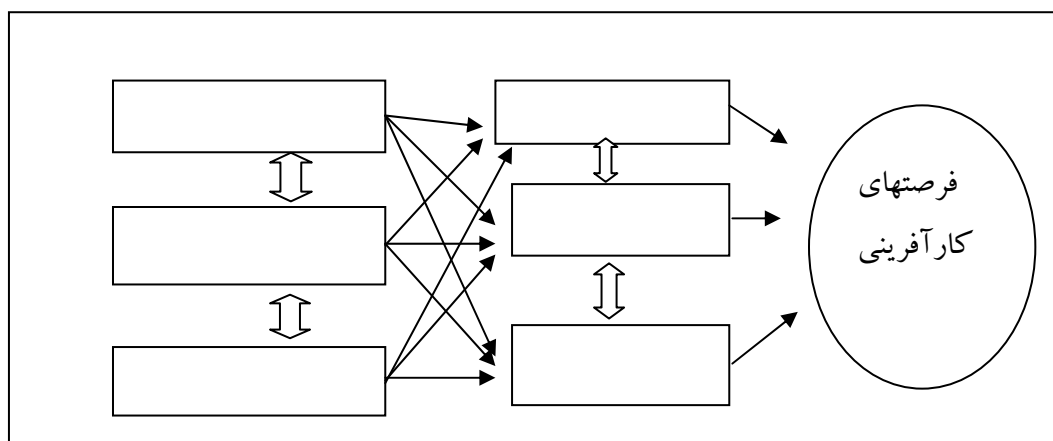
در پژوهش حاضر، دو مفهوم پایه‌ای شامل؛ ۱- توسعه روستایی و ۲- صنایع مرتبط با کشاورزی (صنایع تبدیلی و تکمیلی) مورد استفاده می‌باشد. در این قسمت، تعریف و حدود و ثغور هر یک از این مفاهیم مورد بررسی قرار می‌گیرد.

**توسعه روستایی:** در نظریه توسعه پایدار، معنای جدید توسعه، گذار از مرحله‌ای به مرحله دیگر و در نوردیدن ساختارهای موجود است که عناصر اصلی آن عبارتند از: تغییر ۱، تحول ۲، پیشرفت ۳ و انطباق ۴ که اصولاً، هدف آنها همان آشکار کردن قدرت بالقوه انسانها، شناخت توانها و ظرفیت‌های مکان‌ها و شناخت تعامل انسانها با مکان‌ها یا الگوهای رفتاری است. لذا مفهوم توسعه مجموعه‌ای جامع و چند بعدی است که بسیار فراتر از رشد اقتصادی است و تمامی افراد، سازمان‌ها، و ابعاد زندگی انسانی با محیط زندگی را دربر می‌گیرد و تلفیق سه هدف به ظاهر متضاد یعنی رشد، برابری و حفظ محیط زیست است. در این چارچوب، توسعه روستایی را نگرشی همه‌جانبه و فرآیند افزایش انتخاب مردم، گسترش دموکراتیک، تواناسازی مردم به منظور تصمیم‌گیری برای شکل دهی به فضای زیست، افزایش رفاه و خوشبختی، گسترش فرصت‌ها و ظرفیت‌های بالقوه، تواناسازی زنان، فقرا و دهقانان مستقل و آزاد برای سازماندهی فضای زندگی خویش و همچنین تواناسازی برای انجام کار گروهی می‌دانند. توانمندسازی به عنوان یکی از ارکان مدیریت و توسعه روستایی مطرح است. بنابر این، خوداتکایی مردمی، آزادسازی فرهنگی، دسترسی به حقوق در بعد اقتصادی، اجتماعی و

1. Change
2. Evolution
3. Progress
4. Adaptation

فرهنگی، خودکفایی در تأمین مواد غذایی، دسترسی به درآمدها، دارایی ها و تسهیلات اعتباری، دسترسی به دانش و فناوری و وجود یک فضای مشارکتی در تمام جنبه های تلاش انسانی از پیش شرط های توانمندسازی محسوب می شود. بدین ترتیب با پذیرش این تعریف برای توسعه روستایی و با در نظر گرفتن تفاوت های مکانی - فضایی سکونتگاه های انسانی و بومی گرا بودن توسعه و عدالت اجتماعی می توان گفت که جوامع روستایی امروزی عمدتاً با ویژگی هایی مانند فقر اطلاعاتی، مهارت های پایین، فرهنگ کارآفرینی ضعیف و نابرابری های قومی و قبیله ای روبه رو هستند که آنها را از سایر جوامع تمایزپذیر می کند (بهزادنسب، ۱۳۹۳).

چنانچه ملاحظه می شود، توسعه روستایی با انتخاب های اقتصادی جامعه گره خورده و از نظر بسیاری از اندیشمندان و براساس یافته های نگارنده، این انتخاب ها در واقع در زمره مضامین کارآفرینی روستایی قرار می گیرد و از آنجا که در این نوشتار مقوله کشاورزی مورد نظر می باشد، لذا کارآفرینی کشاورزی مورد تأکید می باشد. عوامل تعیین کننده کارآفرینی در بخش کشاورزی با سه مقوله توسعه اقتصادی، توسعه فنی و پدیده جهانی شدن گره خورده و متکی به ساختارهای کشاورزی، صنعت و تنوع تقاضا است.



نمودار ۱: عوامل تعیین کننده کارآفرینی در بخش کشاورزی

لذا باید در نظر داشت که کارآفرینی موفق در بخش کشاورزی مناطق روستایی مستلزم پیوند ناگسستنی با بخش صنعت یعنی صنعتی کردن کشاورزی است چون بین بخش های صنعت و کشاورزی ارتباطات پیشین و پسین وجود دارد. به عبارت دیگر، توسعه هر کدام از این بخش ها در گرو توسعه بخش دیگر است اما باید به طور طبیعی توالی در توسعه بخش های اقتصادی رعایت شود؛ به دیگر سخن، روند توسعه باید از بخش کشاورزی شروع و به بخش صنعت سرایت نموده و در نهایت به بخش خدمات کشیده شود. از دیر باز توجه خاصی به نقش صنعت در توسعه اقتصادی روستاها صورت گرفته است. از جمله در دهه های اخیر می توان به

تأکیدات کمیسیون اقتصادی و اجتماعی آسیا و اقیانوسیه سازمان ملل (ESCAP) بر این امر اشاره نمود. براساس نقطه نظرات تخصصی این نهاد، در وهله نخست فعالیت های اشتغالزا<sup>۱</sup> و درآمدزا<sup>۲</sup> باید با توسعه کشورهای کم درآمدی که با انبوه بیکاری مواجه هستند تناسب داشته باشد و اینگونه فعالیت ها باید معیارهای ذیل را داشته باشد (بهزادنسب، ۱۳۹۳):

- کاربر<sup>۳</sup> باشد یعنی در برابر هر واحد سرمایه، اشتغال زیادی ایجاد کند؛
- سودآور باشد، یعنی از توانایی پرداخت دستمزد هایی برخوردار باشند که با توجه به استانداردهای محلی قابل قبول باشد؛
- خودپایا<sup>۴</sup> باشند، یعنی قادر باشند برای سرمایه گذاری مجدد که دوام فعالیت را تضمین می کند، تولید مزاد<sup>۵</sup> داشته باشند.

### صنایع مرتبط با کشاورزی: در ساختار وزارت جهاد کشاورزی، صنایع مرتبط با کشاورزی در چارچوب

صنایع تبدیلی و تکمیلی بخش کشاورزی مفهوم می یابد. رحیمی (۱۳۸۳) با استناد به منابع مختلف، مفهوم صنایع تبدیلی و تکمیلی را اینگونه تشریح می کند " صنایع تبدیلی به صناعی گفته می شود، که ارتباط مستقیم و تنگاتنگ با زیر بخشهای مختلف کشاورزی داشته باشد. به عبارتی صنایع تبدیلی شق دیگری از صنایع روستایی می باشد که این صنایع متکی بر انواع فرآورده ها و محصولات تولیدی در روستا است. هر فرآورده یا محصول کشاورزی و دامی به عنوان ماده اولیه در جریان فرآیند تولیدات تبدیلی به مصرف می رسد. این گونه صنایع به سرمایه گذاری های چندانی نیاز ندارد و می توانند سرمایه های اندک محلی را جذب نمایند. از جمله صنایع تبدیلی در روستا می توان به صنایع لبنیات سازی، رب گوجه فرنگی و تهیه خشکبار اشاره نمود..... صناعی که فرآورده های کشاورزی و دامی را تبدیل به مواد و کالای نیمه ساخته و یا آماده مصرف می سازد صنایع تبدیلی می نامند..... صنایع تکمیلی روستایی آن بخش از صنایع روستایی است که زنجیره تولید صنایع فرآوری کشاورزی غذایی را تکمیل و نهاده های واسطه ای این صنایع را تولید می کند. .... آن بخش از صنایع که تجهیزات، ابزارآلات و نهاده های شیمیایی برای بخش کشاورزی تولید می کند را می توان صنایع تکمیلی نامید. "

بهزادنسب (۲۰۱۵ به نقل از سیلوا، ۲۰۰۹) صنایع تبدیلی را بخشی از صنایع کشاورزی می داند که

براساس تعریف سازمان های بین المللی، صنایع کشاورزی به آن بخش از صنایع اطلاق می شود که ارزش

- 
1. Employment - Generation
  2. Income - Generation
  3. Labor - Intensive
  4. Self- Sustaining
  5. Surplus
  6. Silva. A.da

ایجاد شده حاصل از فعالیت آنها موجب ایجاد ارزش افزوده از طریق فرآوری در مواد خام کشاورزی می‌شود. لذا این صنایع زیر مجموعه ای از بخش تولیدی هستند که فرآوری و عمل آوری مواد خام و محصولات واسطه‌ای حاصل از کشاورزی، آبریان و جنگل را برعهده دارند.

نتایج حاصل از پژوهشی دیگر (رادفر، بهزادنسب، میر و عفتی، ۱۳۹۵) نشان می‌دهد که فائو و یونیدو هر یک صنایع کشاورزی را از دیدگاه‌های مختلفی تقسیم‌بندی نموده‌اند. از دید فائو هر صنعتی که بتواند در مواد خام یا محصولات واسطه‌ای حاصل از کشاورزی، آبریان و جنگل ارزش افزوده ایجاد نماید جز صنایع کشاورزی محسوب می‌شود. طبق همین تعریف صنایع مربوط به تولید مواد غذایی، آشامیدنی، دخانی، پوشاک و منسوجات، صنایع چوب و مبلمان، کاغذ و محصولات کاغذی، لاستیک و تولیدات لاستیکی جزء صنایع کشاورزی خواهند شد. فائو بمنظور تسهیل این تقسیم‌بندی صنایع مذکور را به دو دسته صنایع غذایی و صنایع غیر غذایی تقسیم‌بندی نموده است. یونیدو نیز صنایع کشاورزی را براساس سیستم طبقه‌بندی صنعتی استاندارد فعالیت‌های اقتصادی (ISIC) تعریف نموده است. صنایع غذایی هم به هر نوع صنعت مرتبط با تبدیل مواد خام کشاورزی یا اجزای آن به یک ماده غذایی قابل مصرف گفته می‌شود. بعبارت کلی تر صنایع غذایی همه فعالیت‌های مرتبط با فرآوری، ساخت و تولید، انبارداری و توزیع مواد غذایی از مزرعه تا رسیدن به دست مصرف کننده را در بر می‌گیرد. براساس این تعریف مباحث مهمی همانند کیفیت، ایمنی و سلامت غذا در حوزه این صنایع قرار می‌گیرند.

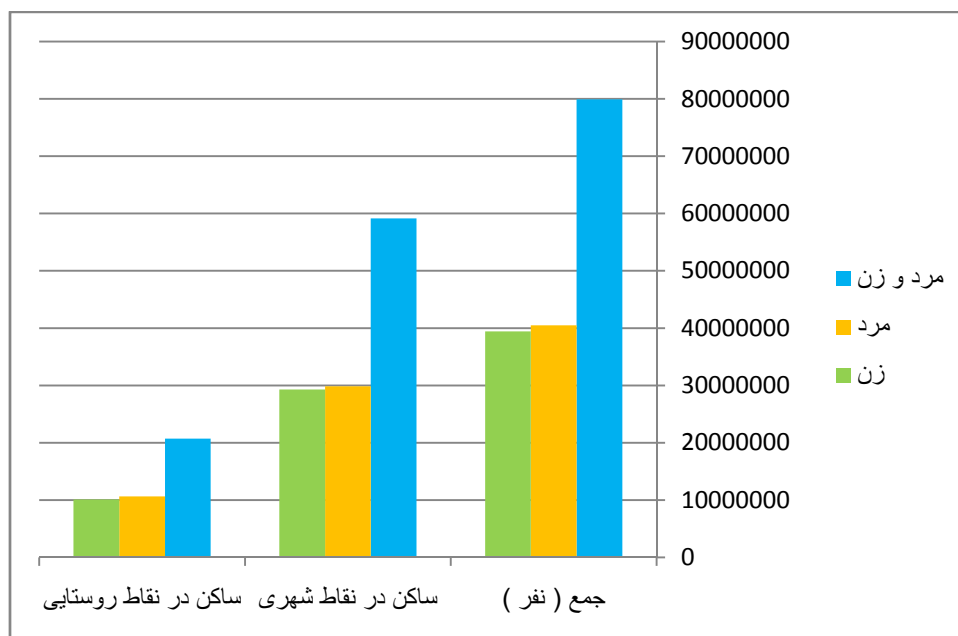
### ۳- وضعیت روستانشینی و نقش کشاورزی در اقتصاد روستایی

براساس نتایج حاصل از سرشماری عمومی نفوس و مسکن سال ۱۳۹۵ (مرکز آمار ایران، ۱۳۹۶) جمعیت روستانشین کشور حدود ۲۰.۷ میلیون نفر (۲۵.۹ درصد از جمعیت کل کشور) معادل ۶۰۳۸۰۹۵ خانوار می‌باشد. در این سال، بعد خانوار روستایی برابر ۳.۴ نفر است. از مجموع جمعیت روستایی، حدود ۵.۹ میلیون نفر شاغل هستند.

جدول ۱: جمعیت ایران به تفکیک وضع سکونت ۱۳۹۵

شرح	جمع		ساکن در نقاط شهری		ساکن در نقاط روستایی		غیر ساکن	
	نفر	درصد	نفر	درصد	نفر	درصد	نفر	درصد
مرد و زن	۷۹۹۲۶۲۷۰	۱۰۰	۵۹۱۴۶۸۴۷	۷۴	۲۰۷۳۰۶۲۵	۲۵.۹	۴۸۷۹۸	۰.۱
مرد	۴۰۴۹۸۴۴۲	۱۰۰	۲۹۸۴۱۴۱۴	۷۳.۷	۱۰۶۳۰۵۴۹	۲۶.۲	۲۶۴۷۹	۰.۱
زن	۳۹۴۲۷۸۲۸	۱۰۰	۲۹۳۰۵۴۳۳	۷۴.۳	۱۰۱۰۰۰۷۶	۲۵.۶	۲۲۳۱۹	۰.۱

(منبع: مرکز آمار ایران، ۱۳۹۶)



نمودار ۲: جمعیت ایران به تفکیک وضع سکونت ۱۳۹۵

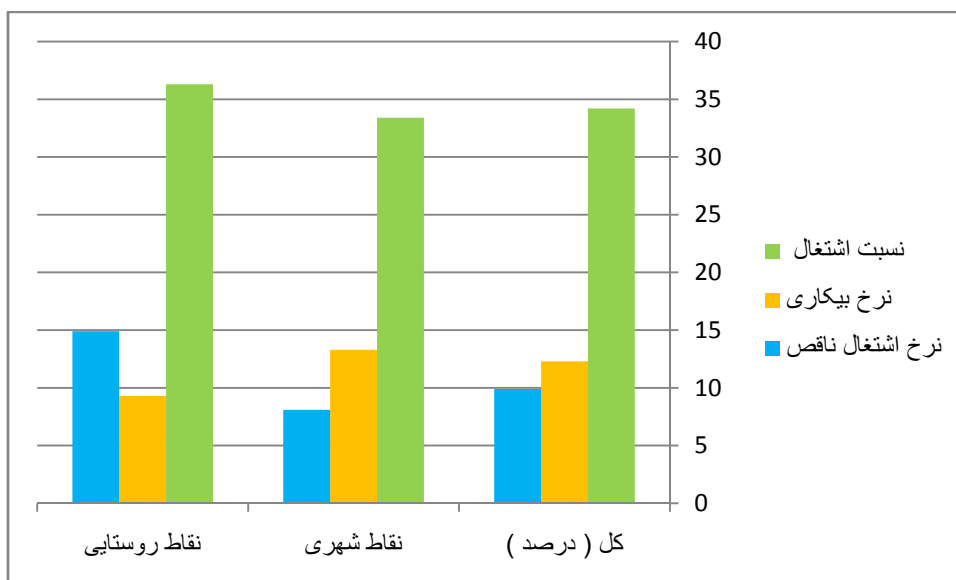
(منبع: مرکز آمار ایران، ۱۳۹۶)

براساس اطلاعات مرکز آمار ایران (مرکز آمار ایران، ۱۳۹۵) نسبت اشتغال جمعیت ۱۰ ساله و بیشتر روستایی برابر ۳۶.۳ درصد است. این شاخص برای مناطق شهری برابر ۳۳.۴ و برای کل کشور معادل ۳۴.۲ درصد است. همچنین نرخ بیکاری در جمعیت ۱۰ ساله و بیشتر روستایی برابر ۹.۳ درصد می باشد. این رقم برای جمعیت شهری برابر ۱۳.۳ و برای کل کشور معادل ۱۲.۳ درصد محاسبه شده است. سهم اشتغال کشاورزی در نقاط روستایی معادل ۴۹ درصد و سهم اشتغال صنعت و خدمات به ترتیب برابر ۲۵.۹ و ۲۵.۱ درصد اعلام شده است. این شاخص ها برای مناطق شهری به ترتیب معادل ۵.۲، ۳۴.۵ و ۶۰.۴ درصد و برای کل کشور برابر ۱۷.۳، ۳۲.۱ و ۵۰.۶ درصد است. براساس محاسبات مورد اشاره، نرخ اشتغال ناقص در نقاط روستایی (۱۴.۹ درصد) بالاتر از این شاخص در نقاط شهری (۸.۱ درصد) است.

جدول ۲: نسبت اشتغال و بیکاری جمعیت ۱۰ ساله و بیشتر کشور به تفکیک محل سکونت ۱۳۹۵

نقاط روستایی	نقاط شهری	کل	شرح
۳۶.۳	۳۳.۴	۳۴.۲	نسبت اشتغال
۹.۳	۱۳.۳	۱۲.۳	نرخ بیکاری
۱۴.۹	۸.۱	۹.۹	نرخ اشتغال ناقص

(منبع: مرکز آمار ایران، ۱۳۹۵)



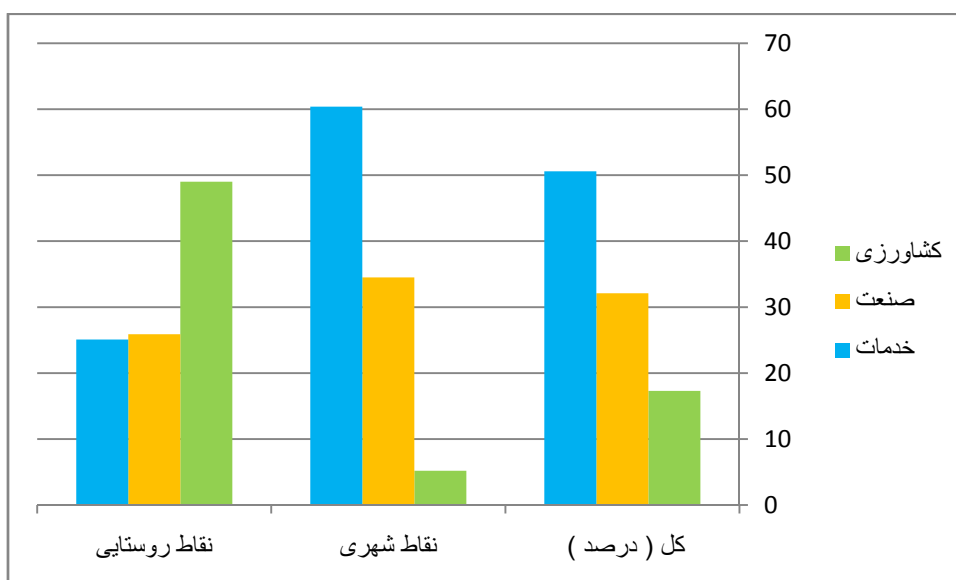
نمودار ۳: نسبت اشتغال و بیکاری جمعیت ۱۰ ساله و بیشتر کشور به تفکیک محل سکونت ۱۳۹۵

(منبع: مرکز آمار ایران، ۱۳۹۵)

جدول ۳: سهم اشتغال در بخش های عمده فعالیت اقتصادی به تفکیک نقاط شهری و روستایی ۱۳۹۵

شرح	کل	نقاط شهری	نقاط روستایی
کشاورزی	۱۷.۳	۵.۲	۴۹
صنعت	۳۲.۱	۳۴.۵	۲۵.۹
خدمات	۵۰.۶	۶۰.۴	۲۵.۱

(منبع: مرکز آمار ایران، ۱۳۹۵)



نمودار ۴: سهم اشتغال در بخش های عمده فعالیت اقتصادی به تفکیک نقاط شهری و روستایی ۱۳۹۵

(منبع: مرکز آمار ایران، ۱۳۹۵)



مرکز پژوهش‌های مجلس شورای اسلامی در گزارش خود (مرکز پژوهش‌های مجلس شورای اسلامی، ۱۳۹۵) ضمن بیان این نکته که با توجه به ماهیت روستاها بیشترین سهم از اشتغال، مربوط به بخش کشاورزی است، اشاره می‌کند که سهم این بخش به طور متوسط در بازه زمانی سالهای ۱۳۶۶ تا ۱۳۰۳ حدود ۵۲ درصد از کل اشتغال روستایی بوده است. بخشهای خدمات و صنعت در همین بازه زمانی به ترتیب حدود ۲۱ و ۲۵ درصد از اشتغال روستایی را شامل شده است. با توجه به بالا بودن سهم بخش کشاورزی در اشتغال روستایی، این بخش مهمترین منبع درآمد روستاییان در کشور است. بنابراین شاخصهای اقتصادی مرتبط با این بخش مستقیماً مرتبط به شرایط اقتصادی روستاییان می‌باشد. با توجه به اهمیت کشاورزی در اقتصاد روستا، باید شاخصهای مهم مرتبط با این بخش مورد بررسی قرار گیرد. شاخصهای کلان بخش کشاورزی نمایانگر تأثیر مستقیم سیاستگذاران بر کارکرد بخش و به صورت غیرمستقیم بر وضعیت اقتصادی روستا می‌باشد. رابطه مبادله بخش کشاورزی با بخش خدمات در برنامه سوم توسعه روندی کاهنده بوده است و نسبت قیمت دریافتی تولیدکنندگان بخش کشاورزی به نسبت ارائه کنندگان خدمات، پیوسته در حال کاهش بوده است. رابطه مبادله بخش کشاورزی با بخش خدمات متأثر از سیاستهای بخش کشاورزی (کنترل و سرکوب قیمتها) و سیاستهای کلان کشوری (سیاستهای ارزی و تجاری) در طی برنامه سوم توسعه به زیان تولیدکنندگان بخش کشاورزی تغییر یافته است. چنین تغییری در واقع به معنای کاهش انگیزه قیمتی و سودآوری سرمایه گذاری در بخش کشاورزی است. در سال ۱۳۶۷ به دنبال بروز خشکسالی در داخل کشور از یکسو و بحران جهانی و افزایش قیمت مواد غذایی در سطح جهان ازسوی دیگر، رابطه مبادله این دو بخش به نفع بخش کشاورزی تغییر یافته است. رابطه مبادله مثبت به نفع بخش کشاورزی در سالهای اخیر نیز بهدلیل فشارهای وارده از ناحیه گران شدن واردات مواد غذایی بهدلیل افزایش قیمت‌های جهانی و فشار تحریمها، به نفع بخش کشاورزی است. اما رابطه مبادله بخش کشاورزی و بخش صنعت بجز در سالهای انتهایی برنامه چهارم (۱۳۶۵-۱۳۶۰) و سال ۱۳۹۳ در بقیه سالهای برنامه های توسعه سوم تا پنجم توسعه همواره به نفع بخش صنعت بوده است. در واقع اثر سیاستهای بخشی و کلان کشوری قیمت دریافتی بالاتر فعالیت‌های صنعتی به نسبت تولید در بخش کشاورزی منجر شده است و تولیدکنندگان بخش کشاورزی قیمت کمتری از تولیدکنندگان صنعتی دریافت کرده اند.

بررسی های صورت گرفته در رابطه با تولید ناخالص داخلی (میر، ۱۳۹۴) نشان می‌دهد که بخش کشاورزی ایران طی نیم قرن اخیر به طور متوسط ۱۲.۸ درصد از تولید ناخالص داخلی را به خود اختصاص داده است. سهم کشاورزی از تولید ناخالص داخلی در سال ۱۳۴۰ حدود ۱۸.۵ درصد بوده که این سهم با کاهشی مستمر تا مقطع انقلاب اسلامی به ۷.۳ درصد در سال ۱۳۵۶ رسیده است. اما پس از انقلاب به جهت شرایط خاص آن دوران و به هم ریختگی اقتصادی ناشی از اعتصابات در زمان انقلاب و متعاقباً آثار ناشی از تغییر ساختار سیاسی کشور که با فاصله اندکی با وقوع جنگ تحمیلی بر علیه کشورمان تداوم یافت و موجبات

کاهش تولید ناخالص داخلی ایران را فراهم آورد سهم بخش کشاورزی از تولید ناخالص مجدداً به طور مستمر افزایش یافت و به ۱۵.۶ درصد در سال ۱۳۶۷ رسید. پس از خاتمه جنگ تحمیلی و تا سال ۱۳۸۶ که آخرین آمارهای بانک مرکزی از تولید ناخالص داخلی و سهم بخش‌های مختلف اقتصادی منتشر گردیده نیز تغییر قابل توجهی در سهم بخش کشاورزی از تولید ناخالص داخلی به وجود نیامده به گونه‌ای که در سال ۱۳۸۶ سهم کشاورزی از تولید ناخالص داخلی به ۱۲.۸ درصد رسیده که کمترین میزان در دوره زمانی ۸۶-۱۳۶۷ است و بیشترین میزان این سهم نیز مربوط به سال ۱۳۶۷ با ۱۵.۶ درصد می‌باشد. این تجربه نشان می‌دهد که کشاورزان یکی از پایه‌های اصلی و بلامنازع اقتصاد مقاومتی است. و علیرغم تمامی فشارهای اقتصادی ناشی از تحریم‌های بین‌المللی و یا گشایش‌های اقتصادی ایران ناشی از افزایش جهانی قیمت‌های نفت در سال‌های دهه ۱۳۸۰ همواره با کمترین نوسان سهم خود از تولید ناخالص داخلی را حفظ نموده است. نکته بسیار مهم و حائز اهمیت این است که تخصیص چنین سهمی از تولید ناخالص داخلی به کشاورزی در شرایطی است که میانگین نرخ ناخالص سرمایه گذاری در نیم قرن اخیر در بخش کشاورزی معادل ۳.۰۹ درصد بوده است که یک هفتم بخش صنعت می‌باشد و بخش خدمات نیز با میانگین ۴۶.۶۸ درصد، حدود ۱۵ برابر کشاورزی است.

#### ۴- رابطه و اثرات توسعه صنایع مرتبط با کشاورزی در توسعه روستایی

در رابطه با نقش صنعت در توسعه روستایی ایران، طاهر خانی (۱۳۷۹) به این نتیجه می‌رسد که از آنجائی که کشاورزی قادر است برای افراد زیادی اشتغال ایجاد نماید تأثیر قابل توجهی نیز بر افزایش درآمد روستائیان دارد. این افزایش درآمد به همراه تنوع فعالیت‌های کشاورزی، صنایع روستایی کاربر را در مناطق روستایی رواج می‌دهد و این مهم رزمینه اشتغال بیشتر را فراهم می‌آورد. زمانی که بخش کشاورزی توسعه می‌یابد، می‌تواند تولید بعضی از مواد اولیه مورد نیاز بخش صنعت را تأمین نماید. در حقیقت توسعه بخش کشاورزی منجر به توزیع مجدد درآمدها به سود بخش روستایی است و در این راستا صنعتی شدن روستا می‌تواند با تخصیص مجدد منابع به سود بخش‌های جدید، درآمد روستائیان را افزایش دهد. در این فرآیند صنعتی شدن روستا می‌تواند تأثیر بسزایی در توسعه بخش کشاورزی داشته باشد بطوریکه در جریان صنعتی شدن با افزایش سریع درآمدها، تقاضا برای محصولات کشاورزی بویژه مواد غذایی افزایش می‌یابد. بدین ترتیب ضمن ایجاد اشتغال، نوسازی کشاورزی و رشد تسهیلات جانبی و تنوع مصرف در مناطق روستایی محقق می‌گردد.

مطابق تحلیل‌های مندرج در سند برنامه ششم توسعه (سازمان مدیریت و برنامه‌ریزی کشور، ۱۳۹۴)

بخش کشاورزی به لحاظ تنوع محصولات تولیدی هم در تأمین نیازهای اساسی به غذا و هم تأمین مواد اولیه

برای بخش صنعت نقش محوری دارد و از قابلیت‌های فراوانی در تأمین ارزش افزوده بیشتر در اقتصاد کشورها برخوردار می‌باشد و با بکارگیری فناوری‌های نوین در حفظ، نگهداری، تبدیل و فرآوری آن ضمن تأمین مناسب غذا در بخش‌های پیشین و پسین در رشد اقتصادی کشور تأثیر فراوانی دارد. براساس مطالعات انجام شده در اقتصاد کشورهای صنعتی به لحاظ توسعه صنایع پیشین و پسین و رونق بازرگانی فعالیتهای کشاورزی، سهم کسب و کار این بخش بسیار قابل توجه می‌باشد به طوری که در آمریکا با وجود سهم یک در صدی تولید مواد خام کشاورزی در اقتصاد این کشور، سهم کسب و کار ناشی از فرآیندهای پیشین و پسین بالغ بر ۱۳ درصد و در مجموع معادل ۱۴ درصد از GDP این کشور را به خود اختصاص داده است. در ایران نیز نقش و سهم بخش کشاورزی حائز اهمیت است و با وجود سرمایه‌گذاری اندک در این بخش که با سهم آن در اقتصاد ملی فاصله فاحشی دارد، براساس مطالعات بانک مرکزی، بخش کشاورزی و فعالیتهای پشتیبان حداقل حدود ۳۲.۶ درصد از GDP را تشکیل می‌دهد. براساس آمار مرکز آمار ایران سهم بخش کشاورزی از اشتغال کشور از ۲۹ درصد در سال ۱۳۶۵ به ۱۸.۶ درصد در سال ۱۳۹۰ کاهش یافته اما قدر مطلق تعداد شاغلین حفظ شده است. میانگین سهم اشتغال بخش کشاورزی طی دوره مورد بررسی حدود ۲۳ درصد بوده است.

همانگونه که در روش پژوهش این مطالعه ذکر شد، بررسی اطلاعات و تحلیل‌های این تحقیق در دو

سطح معین صورت می‌گیرد که عبارتند از:

۱. بررسی مفهومی و تحلیل نظری رابطه و اثرات توسعه صنایع مرتبط با کشاورزی در توسعه روستایی؛
۲. بررسی اثرات قابل تشخیص توسعه صنایع مرتبط با حوزه عمل وزارت جهاد کشاورزی در برخی شاخص‌های توسعه روستایی کشور.

در ادامه، یافته‌های حاصل از بررسی دو مولفه مذکور ارائه می‌گردد.

#### ۴-۱- بررسی مفهومی و پیوندهای زنجیره‌ای

همانگونه که در تشریح مفاهیم پایه این پژوهش نیز ذکر شد، میان مولفه‌های تشکیل دهنده حیات روستایی پیوند عمیق وجود دارد و صنعت به عنوان یکی از عرصه‌های اقتصادی در رابطه با کشاورزی دارای نقش بارزی در این پیوندها می‌تواند باشد. صنایع مختلف کشاورزی، در روند تولید تا بازاریابی محصولات کشاورزی به مثابه حلقه‌هایی از یک زنجیره عمل می‌کند و به خلق ارزش افزوده و جلوگیری از ضایعات محصولات کشاورزی منتهی می‌شود. امروزه این روند در قالب مفهوم زنجیره ارزش<sup>۱</sup> و زنجیره عرضه<sup>۲</sup> (یا

---

1. Value chain  
2. Supply chain

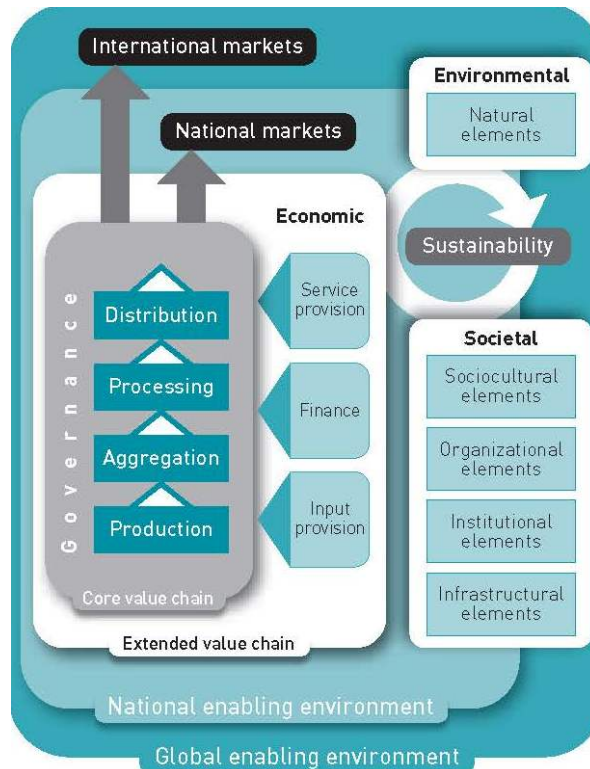
تأمین) تحلیل، برنامه ریزی و عملیاتی می شود. جایگاه و اهمیت صنعت در این زنجیره ها در ادامه به اختصار  
ارایه می گردد.

**زنجیره ارزش:** در دهه اخیر، زنجیره ارزش به یکی از انگاره های<sup>۱</sup> عمده در تفکر و اقدامات توسعه ای تبدیل شده است. یکی از جلوه های بارز زنجیره ارزش مرتبط با روستاها و بخش کشاورزی، زنجیره ارزش غذایی پایدار<sup>۲</sup> است که عبارت است از "طیف کاملی از مزارع و مؤسسات و فعالیت های ارزش افزای متوالی آنها که مواد خام کشاورزی تولید و تبدیل به محصولات غذایی خاص قابل عرضه به مصرف کننده نهایی نموده و دور ریز مواد پس از مصرف را در مسیر سودمند برای جامعه هدایت می کند و از تهی شدن منابع طبیعی اولیه دوری می جوید"<sup>۳</sup> (نیون<sup>۳</sup>، ۲۰۱۴). زنجیره ارزش مربوط به ایجاد و خلق ارزش افزوده در هر پیوند از زنجیره می باشد که یک مزیت رقابتی برای صنایع در زنجیره محسوب می شود. چگونگی ایجاد ارزش یکی از نگرانی های عمده برای اغلب کسب و کارها می باشد .

زنجیره ارزش، به عنوان موتور رشد، ارزش افزوده ایجاد می کند که دارای ۵ عنصر ذیل است (نیون،

:۲۰۱۴)

۱. حقوق برای کارکنان؛
۲. بازدهی دارایی (سود) برای کارآفرینان و و صاحبان اموال؛
۳. درآمد مالیاتی برای دولت؛
۴. تأمین بهتر غذا برای مصرف کننده؛
۵. تاثیر اساسی بر محیط زیست، مثبت یا منفی.



نمودار ۵: چارچوب مفهومی زنجیره ارزش غذایی پایدار

(منبع: نیون، ۲۰۱۴)

همانگونه که چارچوب مفهومی زنجیره ارزش غذایی پایدار نشان می دهد، در یک زنجیره، محورهای به هم پیوسته ذیل به صورت یکپارچه<sup>۱</sup> می تواند مورد توجه قرار گیرد:

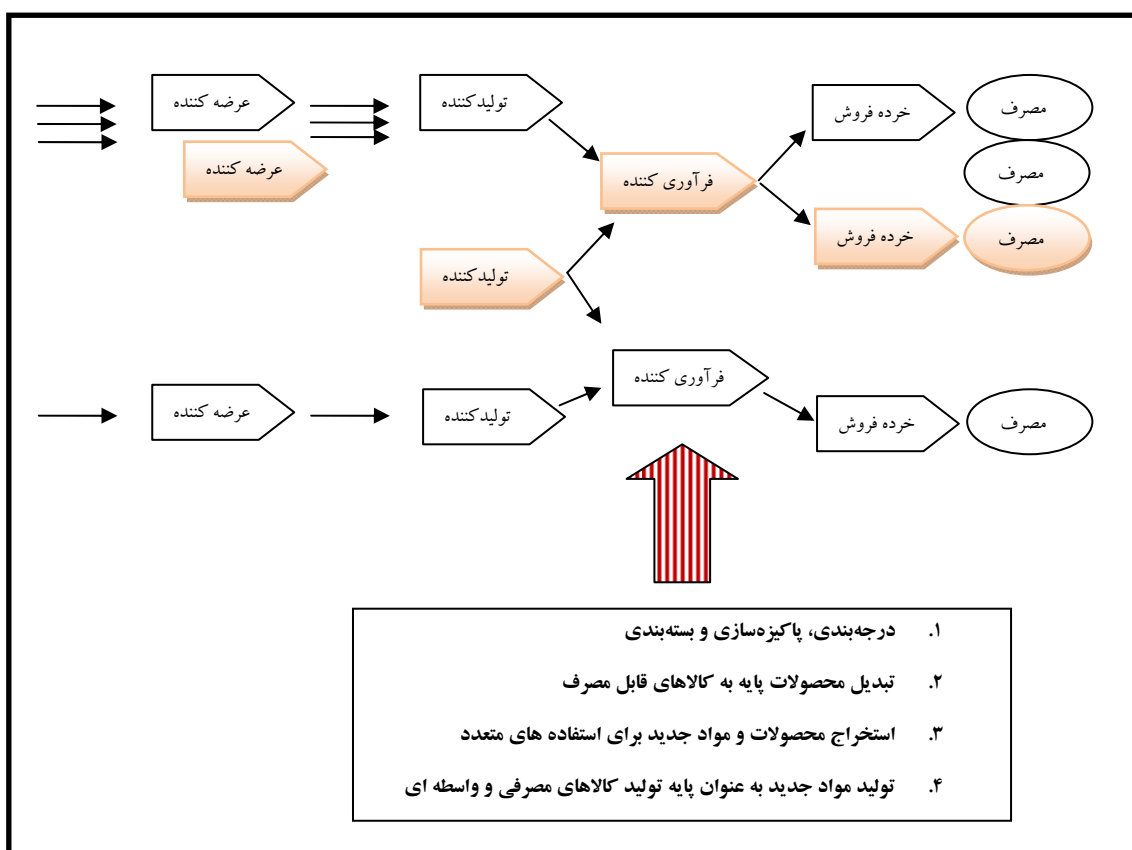
۱. تولید محصولات کشاورزی؛
۲. جمع آوری محصولات تولیدی؛
۳. فرآوری محصولات جمع آوری شده؛
۴. توزیع کالاهای تولیدی در سطح بازار ملی و بین المللی.

محورهای فوق در بستر محیط توانا ساز ملی و بین المللی محقق شده و متکی به نهاده های اولیه، تأمین مالی و خدمات مورد نیاز می باشد. مدیریت زنجیره ارزش تحت تاثیر عوامل زیرساختی، سازمانی، نهادی و فرهنگ اجتماعی قرار دارد که با در نظر داشتن عوامل محیطی به پایداری در توسعه منجر می شود.

**زنجیره عرضه:** در دهه اخیر علاوه بر مفهوم زنجیره ارزش، مفاهیم زنجیره عرضه و زنجیره جهانی کالا<sup>۲</sup> نیز مطرح شده است. زنجیره عرضه به مفهوم جریان فیزیکی کالاهایی است که به منظور تغییر شکل مواد خام

1. Integrated  
2. Global Commodity Chain

به محصولات نهایی لازم است. به عبارت دیگر زنجیره عرضه به عنوان یک سلسله (زنجیره) از فرآیندها و جریان ها (مواد، اطلاعات و پول) است که به تأمین نیازهای مصرف کنندگان کمک می نماید. هرچند برخی از نویسندگان بین مفهوم زنجیره عرضه و زنجیره ارزش تمایز قائل هستند، ولی معمولاً این اصطلاحات به جای همدیگر به کار برده می شود. مفهوم زنجیره جهانی کالا، ترکیبی از مضمون ارزش افزوده و جهانی شدن است. این مفهوم بر زیاد شدن اهمیت بنگاه های بین المللی (توزیع کنندگان خرد و بازرگانان برند) و چگونگی هماهنگ نمودن فعالیت های مختلف بنگاه ها در شبکه های تولید و توزیع که در چندین کشور گسترش یافته اند، تأکید دارد (بهزادنسب، ۱۳۹۳).



#### نمودار ۶: مهمترین جایگاه صنایع کشاورزی در زنجیره عرضه

(منبع: بهزادنسب، ۱۳۹۳)

توسعه صنایع کشاورزی در راستای زنجیره تأمین فرآورده های غذایی باعث برقراری توازن در توزیع فرصت ها و منابع می شوند که برخی از مصادیق آن عبارتند از (فاطمی امین و مرتضایی، ۱۳۹۲):

۱. رعایت ملاحظات مربوط به بنگاه های کوچک و متوسط که تعداد آنها در زنجیره فرآورده های غذایی زیاد است؛

۲. بهبود توازن منطقه ای در استقرار فعالیت ها و جمعیت.

**خوشه های صنعتی<sup>۱</sup>:** از دیگر مضامینی که به موازات رویکرد زنجیره ای مطرح بوده و در حوزه توسعه کسب و کار بویژه کسب و کار مرتبط با کشاورزی مورد توجه قرار دارد، مفهوم خوشه های صنعتی یا خوشه های کسب و کار است. خوشه صنعتی مجموعه ای از بنگاه های تجاری و غیر تجاری متمرکز در یک مکان جغرافیایی را شامل می شود که برای تولید یک یا چند محصول نهایی مشابه و مرتبط، برای کسب صرفه های اقتصادی بیرونی، با یکدیگر ارتباطات عمودی و افقی برقرار نموده و ضمن رقابت با یکدیگر در بسیاری از موارد همکاری جمعی و اقدامات مشترک دارند. ارتباط درونی این بنگاه ها کاهش دهنده هزینه ها و تسهیل کننده دسترسی به نهادها، دانش و فناوری تولید، بازارهای فروش و تأمین نیازهای مشتری خواهند بود. هر چند یک خوشه صنعتی ضرورتاً کلیه مراحل تولید محصول از شکل گیری ایده، طراحی، ساخت، تولید، بازاریابی، عرضه و توزیع و فروش آن را در یک مکان جغرافیایی محصور نمی نماید، ولی حداقل در بخشی از این فعالیت ها که در یک خوشه به انجام می رسد، ارتباطات زنجیره ای بنگاه های اقتصادی در کنار پشتیبانی سازمان های غیر تجاری در یک منطقه جغرافیایی، شرایط حداقل شدن هزینه و یا حداکثر شدن درآمد را برای بنگاه های اقتصادی مستقر در خوشه به وجود می آورد. بنگاه های اقتصادی درون خوشه می توانند نیازهای مشترک خود را از منطقه اقتصادی - جغرافیایی خود تأمین کنند. نیازهایی چون بر خوداری از انباشت سرمایه انسانی مناسب، خدمات منطقه ای زیر ساختی، شبکه ای و سایر خدمات و همچنین بر کیفیت پاسخگویی این گونه خدمات در منطقه موثر باشند. از یک منظر فراگیرتر مفهوم خوشه برای کلیه واحدهای کسب و کاری که در زمینه های مختلف صنعتی، خدماتی، کشاورزی و... فعالیت می نمایند و دارای چهار ویژگی مشترک ذکر شده باشند قابل اطلاق است. در این صورت عبارت «خوشه های کسب و کار» موضوعیت می یابد که شامل تمام خوشه های صنعتی، خدماتی، کشاورزی، توریستی و... است. در این میان خوشه های صنعتی آن بخش از خوشه های کسب و کار را در بر می گیرند که مرکز ثقل یا محور اصلی فعالیت آنها را فعالیت صنعتی و تولید صنعتی تشکیل می دهد (سلیمانی و همکاران، ۱۳۹۴).

در رویکردهای نوین به توسعه اقتصادی در بخش کشاورزی و روستایی، به جای توجه یک جانبه به گسترش اراضی زیر کشت و افزایش تولید در کشاورزی، بر توسعه کسب و کار کشاورزی بویژه در فضاهای روستایی تأکید بیشتری صورت می گیرد. براساس سند منتشر نشده وزارت جهاد کشاورزی (۱۳۹۶)، موارد ذیل حکایت از غلبه روند توجه به کسب و کار کشاورزی در اقتصادهای در حال توسعه و پیشرفته دارد:

۱. نگرش علمی، بخش کشاورزی را از تولید تا بازار معرفی می نماید؛
۲. براساس تجربه کشورهای مختلف، همزمان با روند توسعه، سهم نسبی کشاورزی از تولید کل و اشتغال طی زمان کاهش می یابد لیکن سهم کسب و کارهای کشاورزی در اشتغال و تولید روند رو به رشدی داشته است.

۳. سهم کشاورزی در کشورهای کم‌درآمد ۳۹ درصد و سهم کسب‌وکارهای کشاورزی، ۲۲ درصد از تولید داخلی است. با افزایش درآمد در کشورهای روبه توسعه، این سهم‌ها به ترتیب به ۱۶ و ۳۲ درصد می‌رسند و با افزایش بیشتر درآمد، سهم کشاورزی به ۸ درصد تنزل یافته و سهم کسب و کارهای کشاورزی به ۲۷ درصد کاهش پیدا می‌کند.
۴. این سهم‌ها در آمریکا به ترتیب، ۱ و ۱۳ درصد است.
۵. همچنین سهم صنایع کشاورزی در کل صنعت، در کشورهای کشاورزی-محور ۶۱ درصد، در کشورهای در حال گذار و رو به توسعه ۳۷ درصد می‌باشد.
۶. سهم کسب و کارهای بخش کشاورزی در ایران، بیش از ۳۰٪ از کسب و کارهای کشور است.

#### ۴-۲- عملکرد صنایع تبدیلی و تکمیلی کشاورزی

صنایع تبدیلی کشاورزی که در حوزه فعالیت وزارت جهاد کشاورزی مدیریت می‌شود، در ایجاد اشتغال و سرمایه‌گذاری در فضاهای روستایی و در نهایت جذب ماده خام تولیدی کشاورزی اثرگذار است. بررسی صورت گرفته در رابطه با عملکرد کمی صنایع تبدیلی و تکمیلی کشاورزی (بهزادنسب، ۱۳۹۶) نشان می‌دهد که تا پایان برنامه پنجم توسعه، تعداد ۲۴۳۱۹ فقره جواز تأسیس صنایع مذکور صادر شده که تعداد ۶۹۶۵ واحد آن (۲۹ درصد) به تولید رسیده است. در کلیه شاخص‌ها، فاصله زیادی میان صدور جواز تأسیس و واحدهای به تولید رسیده وجود دارد. بر این اساس، ۲۲.۴ درصد از سرمایه ثابت، ۳.۳ درصد از اشتغال، ۳۲.۶ درصد از ظرفیت تولید و ۳۱.۳ درصد از جذب ماده خام پیش‌بینی شده در جوازهای تأسیس صادره، در واحدهای به تولید رسیده محقق شده است. مطابق این اطلاعات، در پایان سال ۱۳۹۴، ظرفیت کل واحدهای فرآوری صنایع تبدیلی و تکمیلی کشاورزی (۶۹۶۵ واحد) حدود ۳۴ میلیون تن بوده که امکان جذب حدود ۴۳ میلیون تن ماده خام کشاورزی را دارد. بیشترین ارقام متعلق به صنایع تبدیلی زراعی است (۴۳ درصد) و بعد از آن صنایع تبدیلی باغی (۳۰ درصد) و دامی (۲۰ درصد) قرار می‌گیرند. این صنایع بالغ بر ۱۰۱ هزار فرصت شغلی مستقیم ایجاد نموده است که به طور طبیعی بخش مهمی از آن در فضاهای روستایی قرار دارد و از جوانان روستایی در آنها جذب شده‌اند. چنانچه این میزان افراد شاغل را معادل خانوار در نظر گرفته و بُعد هر خانوار را ۳ نفر فرض نماییم، معیشت بالغ بر ۳۰۰ هزار نفر به صورت مستقیم در صنایع تبدیلی و تکمیلی کشاورزی که تحت مدیریت وزارت جهاد کشاورزی می‌باشد، تأمین شده است. به این ارقام باید اشتغال غیر مستقیم ناشی از فعالیت اینگونه از صنایع نظیر حمل و نقل، خدمات فروشگاهی و غیره را نیز اضافه نمود که در مجموع در فضای کسب و کار کشور اثربخش بوده است. علاوه بر این حدود ۶۶ هزار میلیارد ریال سرمایه‌گذاری برای ایجاد حدود ۳۴ میلیون تن ظرفیت تولید که حدود ۴۲ میلیون تن ماده خام کشاورزی را جذب می‌کند، صورت گرفته است.



جدول ۴: اطلاعات جوازهای تأسیس و واحدهای به تولید رسیده صنایع تبدیلی و تکمیلی تا پایان سال ۱۳۹۴

واحد به تولید رسیده					صدور جواز تأسیس					موضوع
جذب ماده خام (هزار تن)	ظرفیت (هزار تن)	اشتغال	سرمایه ثابت (میلیارد ریال)	تعداد	جذب مواد خام (هزار تن)	ظرفیت (هزار تن)	اشتغال (نفر)	سرمایه ثابت (میلیارد ریال)	تعداد	
۷۵۵۲	۶۴۰۷	۲۷۵۸۴	۱۹۴۱۸	۲۰۸۲	۳۶۵۰۱	۳۰۷۵۹	۱۱۴۹۲۹	۱۰۸۹۵۰	۸۹۰۴	باغی
۱۲۷۲۴	۱۰۵۵۸	۲۹۶۷۵	۲۱۲۴۶	۱۳۹۵	۴۲۴۰۷	۳۳۰۶۸	۸۰۷۸۹	۸۲۶۷۷	۴۶۱۶	دامی
۱۴۹۳۷	۱۱۲۴۰	۳۵۱۸۱	۱۸۵۰۶	۳۰۰۴	۳۵۶۱۱	۲۷۳۷۵	۹۶۹۹۶	۸۲۴۰۶	۹۶۲۸	زرعی
۱۲۹۶	۵۳۶	۴۴۴۵	۲۳۸۴	۱۸۲	۸۰۵۶	۱۷۸۰	۱۰۴۳۶	۸۵۰۷	۴۲۹	شیلاتی
۶۰۶۲	۵۶۳۳	۴۵۵۷	۴۱۱۲	۳۰۲	۱۳۵۲۹	۱۲۵۴۰	۱۰۹۷۱	۱۰۷۵۴	۷۴۲	خوراک دام و طیور
۴۲۵۷۲	۳۴۳۷۴	۱۰۱۴۴۲	۶۵۶۶۶	۶۹۶۵	۱۳۶۱۰۴	۱۰۵۵۲۲	۳۱۴۱۱۲۱	۲۹۳۲۹۴	۲۴۳۱۹	جمع

(منبع: بهزادنسب، ۱۳۹۶)

طبق نتایج این بررسی، مجموع ظرفیت واحدها از حدود ۱۴ میلیون تن در سال ۱۳۸۲ به حدود ۳۴ میلیون تن افزایش یافته است. در همین حال ظرفیت جذب ماده خام از حدود ۲۹ میلیون تن به حدود ۴۲ میلیون تن رسیده است. درصد تبدیل ماده خام به محصول صنعتی (ضریب تبدیل) نیز از ۴۹.۱ به ۸۰.۷ درصد افزایش یافته است.

جدول ۵: تحولات ظرفیت تولید و ظرفیت جذب مواد خام در صنایع تبدیلی و تکمیلی به تفکیک زیربخش

ردیف	زیربخش	ظرفیت تولید واحدها (هزار تن)		ظرفیت جذب ماده خام در واحدها (هزار تن)		درصد تبدیل (۴)	
		۱۳۸۲ (۱)	۱۳۹۴	۱۳۸۲	(۳)۱۳۹۴	۱۳۸۲	۱۳۹۴
۱	جمع	۱۴۱۲۱	۳۴۳۷۴	۲۸۸۰۸	۴۲۵۷۲	۴۹.۱	۸۰.۷
۲	دامی (۲)	۴۱۸۳	۱۶۱۹۱	۶۴۵۹	۱۸۷۸۶	۶۴.۷	۸۶.۱
۳	زراعی	۸۴۲۵	۱۱۲۴۰	۱۸۱۵۹	۱۴۹۳۸	۴۶.۴	۷۵.۲
۴	باغی	۱۲۲۵	۶۴۰۷	۳۶۳۹	۷۵۵۲	۳۳.۶	۸۴.۸
۵	شیلاتی	۲۸۸	۵۳۶	۵۵۰	۱۲۹۶	۵۲.۳	۴۱.۳

(منبع: بهزادنسب، ۱۳۹۶)

(۱) سال ۱۳۸۲ به عنوان سال پایه برنامه چهارم توسعه در نظر گرفته شده بود.

(۲) برای یکسان‌سازی تقسیمات زیربخش‌ها در ۲ سال مذکور، زیربخش خوراک دام و طیور که در آمار سال ۱۳۹۴ مجزا ذکر شده بود، در زیربخش دامی ادغام گردید.

(۳) این سال به عنوان سال پایه برنامه ششم در نظر گرفته شده و آخرین آمار در دسترس می باشد.

(۴) درصد تبدیل ماده خام به محصول صنعتی

به موازات افزایش ضریب تبدیل ماده خام به محصول صنعتی، درصد جذب ماده خام از کل محصول تولیدی کشاورزی کشور نیز افزایش یافته و از ۳۱.۱ درصد در سال ۱۳۸۲ به ۳۸.۵ درصد در سال ۱۳۹۴ رسیده است. باتوجه به اینکه این درصد‌ها فقط مربوط صنایع تبدیلی و تکمیلی کشاورزی مرتبط با وزارت جهاد کشاورزی است و سایر صنایع مرتبط با نهادها و وزارتخانه‌های دیگر را در بر نمی‌گیرد، لذا درصد جذب ماده خام کشاورزی در کل صنایع بیشتر از این خواهد بود.

جدول ۶: تغییرات درصد جذب محصولات تولیدی کشاورزی در صنایع تبدیلی بخش کشاورزی

موضوع	میزان تولید (هزار تن)		میزان جذب ماده خام در صنایع (هزار تن)		درصد جذب	
	۱۳۸۲	۱۳۹۴	۱۳۸۲	۱۳۹۴	۱۳۸۲	۱۳۹۴
جمع	۹۲۸۱۰	۱۱۰۴۴۳	۲۸۸۰۸	۴۲۵۷۲	۳۱.۱	۳۸.۵
دامی	۹۳۳۶	۱۳۰۷۹	۶۴۵۹	۱۸۷۸۶	۶۹.۲	۱۴۳
زراعی	۷۰۰۰۰	۷۷۰۰۰	۱۸۱۵۹	۱۴۹۳۸	۲۵.۹	۱۹.۴
باغی	۱۳۰۰۰	۱۹۳۸۰	۳۶۳۹	۷۵۵۲	۲۷.۹	۳۸.۹
شیلاتی	۴۷۴	۹۸۴	۵۵۰	۱۲۹۶	۱۱۶	۱۳۱.۷

(منبع: بهزادنسب، ۱۳۹۶)



نمودار ۷: تغییرات درصد جذب محصولات تولیدی کشاورزی در صنایع تبدیلی بخش کشاورزی

(منبع: بهزادنسب، ۱۳۹۶)

#### ۴-۳- افق‌های امیدوارکننده پیش رو

با تصویب قانون برنامه ششم توسعه اقتصادی اجتماعی و فرهنگی جمهوری اسلامی ایران (۱۳۹۶-۱۴۰۰)، رویکردها و روند حاکم بر فرآیند توسعه ملی در ۵ سال آینده مشخص شده است. از آنجا که این برنامه به عنوان سومین برنامه افق چشم انداز ۱۴۰۴ جمهوری اسلامی ایران تلقی می‌شود و از سویی نیز با پیاده‌سازی رویکرد اقتصاد مقاومتی در کشور گره خورده است، دارای اهمیت فراوانی است. بخش مهمی از

مفاد ماده ۲۶ و ۲۷ در بخش ۵ این قانون (توازن منطقه‌ای، توسعه روستایی و توانمندسازی اقشار آسیب‌پذیر) از منظر توسعه روستاهای کشور قابل توجه می‌باشد. در این برنامه، موارد ذیل از جمله مفادی است که توسعه روستایی و صنعت در روستاها را مورد توجه قرار داده است:

۱. دولت مکلف است در راستای برنامه ریزی منطقه‌ای و تقویت اقتصاد روستایی و توسعه اقتصاد صادرات محور در طول اجرای قانون برنامه هر سال، در پنج‌هزار روستا با توجه به استعدادها و ظرفیت های بومی و محیطی و قابلیت محلی - اقتصادی آن منطقه، با مشارکت نیروهای محلی و با بهره‌گیری از تسهیلات بانکی، حمایت های دولتی و سرمایه‌گذاری بخش خصوصی، برنامه توسعه اقتصادی و اشتغالزایی آن روستاها را به وسیله سازمان استان تهیه کند و به تصویب شورای توسعه و برنامه ریزی استان مربوط برساند. سازمان موظف است تعداد روستاهای سهمیه استانی را تا سه ماه اول سال اول اجرای قانون برنامه اعلام نماید (بند ۱ قسمت الف ماده ۲۷).

۲. توسعه حداقل پنجاه و چهار خوشه کسب و کار روستایی، بهره‌برداری و ساخت نود و هشت ناحیه صنعتی روستایی و ایجاد یک میلیون و نهصد و چهارده هزار فرصت شغلی در روستا و مناطق عشایری از طریق احداث و توسعه بنگاه‌های اقتصادی رقابت‌پذیر و صادرات‌گرا از طریق بخش‌های خصوصی و تعاونی (بند ۴ قسمت الف ماده ۲۷).

۳. حمایت از توسعه ظرفیت صادراتی صنایع تبدیلی و تکمیلی بخش کشاورزی مانند کارخانجات خوراک دام، طیور و آبزیان و صنایع بسته‌بندی محصولات کشاورزی با توجه به مزیت‌های طبیعی، نسبی و رقابتی این صنایع (بند ۵ ماده ۳۱).

۴. تکمیل زنجیره تولید محصولات کشاورزی از طریق اعطای کمک‌های فنی - اعتباری به شکل های فراگیر کشاورزی و روستایی (بند ۶ ماده ۳۱).

۵. الف- ایجاد زمینه گسترش و تکمیل زنجیره های ارزش، صنایع تبدیلی، تکمیلی و نگهداری محصولات اساسی کشاورزی در قطب های تولیدی، سردخانه و انبارهای فنی چند منظوره (بند الف ماده ۳۳).

۶. به منظور حمایت از بخش کشاورزی، پایداری تولید، توسعه صادرات و رقابت‌پذیری و کاهش قیمت تمام شده و حمایت از بازسازی و نوسازی و ارتقای فناوری و اصلاح ساختار صنایع کشاورزی، دولت موظف است ضمن تهیه طرح مطالعات جامع کاهش ضایعات کشاورزی و نیز طرح آمایش صنایع تبدیلی و نگهداری محصولات کشاورزی با سیاست‌گذاری و برنامه ریزی هماهنگ نسبت به حمایت هدفمند از ساماندهی و استقرار صنایع پیشین و پسین به ویژه گسترش صنایع تبدیلی و نگهداری محصولات اساسی کشاورزی توسط بخش غیر دولتی در قطب‌های تولیدی اقدام کند (ماده ۶۰).

علاوه بر موارد فوق الذکر، بخش های دیگری از قانون برنامه ششم توسعه و همچنین مفاد مورد توجه در برنامه اقتصاد مقاومتی نیز به مقوله توسعه روستایی و صنایع کشاورزی و خوشه های کسب و کار اختصاص یافته است که در این نوشتار کوتاه امکان پرداختن به همه این موارد نیست.

## ۵- جمع بندی، نتیجه گیری و پیشنهادات

### ۵-۱- جمع بندی و تحلیل یافته ها

مطالعات حاضر که با هدف تحلیل آثار توسعه صنایع مرتبط با کشاورزی در فرآیند توسعه روستایی در چارچوب برنامه مصوب شورای پژوهشی مؤسسه پژوهش های برنامه ریزی اقتصاد کشاورزی و توسعه روستایی به انجام رسیده، در صدد پاسخ به این سوال است که: رونق صنایع مرتبط با کشاورزی، چگونه بر توسعه روستایی کشور اثرگذار خواهد بود؟

برای پاسخ به این سوال، دو حوزه ذیل مورد بررسی قرار گرفت:

۱. بررسی مفهومی و تحلیل نظری رابطه و اثرات توسعه صنایع مرتبط با کشاورزی در توسعه روستایی؛
۲. بررسی اثرات قابل تشخیص توسعه صنایع مرتبط با حوزه عمل وزارت جهاد کشاورزی در برخی شاخص های توسعه روستایی کشور.

آمار نشان می دهد که در سال ۱۳۹۵، جمعیت روستانشین کشور حدود ۲۰.۷ میلیون نفر (۲۵.۹ درصد از جمعیت کل کشور) معادل ۶۰۳۸۰۹۵ خانوار می باشد. در این سال، بعد خانوار روستایی برابر ۳.۴ نفر است. از مجموع جمعیت روستایی، حدود ۵.۹ میلیون نفر شاغل هستند. نسبت اشتغال جمعیت ۱۰ ساله و بیشتر روستایی برابر ۳۶.۳ درصد است. این شاخص برای مناطق شهری برابر ۳۳.۴ و برای کل کشور معادل ۳۴.۲ درصد است. همچنین نرخ بیکاری در جمعیت ۱۰ ساله و بیشتر روستایی برابر ۹.۳ درصد می باشد. این رقم برای جمعیت شهری برابر ۱۳.۳ و برای کل کشور معادل ۱۲.۳ درصد محاسبه شده است. سهم اشتغال کشاورزی در نقاط روستایی معادل ۴۹ درصد و سهم اشتغال صنعت و خدمات به ترتیب برابر ۲۵.۹ و ۲۵.۱ درصد اعلام شده است. این شاخص ها برای مناطق شهری به ترتیب معادل ۵.۲، ۳۴.۵ و ۶۰.۴ درصد و برای کل کشور برابر ۱۷.۳، ۳۲.۱ و ۵۰.۶ درصد است. براساس محاسبات مورد اشاره، نرخ اشتغال ناقص در نقاط روستایی (۱۴.۹ درصد) بالاتر از این شاخص در نقاط شهری (۸.۱ درصد) است.

بررسی های نظری این پژوهش نشان می دهد که توسعه مناطق روستایی با انتخاب های اقتصادی جامعه گره خورده و از نظر بسیاری از اندیشمندان و براساس یافته های نگارنده، این انتخاب ها در واقع در زمره مضامین کارآفرینی روستایی قرار می گیرد و از آنجا که در این نوشتار مقوله کشاورزی مورد نظر می باشد، لذا

کارآفرینی کشاورزی مورد تأکید است. عوامل تعیین کننده کارآفرینی در بخش کشاورزی با سه مقوله توسعه اقتصادی، توسعه فنی و پدیده جهانی شدن گره خورده و متکی به ساختارهای کشاورزی، صنعت و تنوع تقاضا است. باید در نظر داشت که کار آفرینی موفق در بخش کشاورزی مناطق روستایی مستلزم پیوند ناگسستنی با بخش صنعت یعنی صنعتی کردن کشاورزی است چون بین بخش های صنعت و کشاورزی ارتباطات پیشین و پسین وجود دارد. به عبارت دیگر، توسعه هرکدام از این بخش ها در گرو توسعه بخش دیگر است. در این مفهوم، صنایع کشاورزی از اهمیت بالایی برخوردار است و دارای نقش بارزی می باشد. صنایع کشاورزی به آن بخش از صنایع اطلاق می شود که ارزش ایجاد شده حاصل از فعالیت آنها موجب ایجاد ارزش افزوده از طریق فرآوری در مواد خام کشاورزی می شود. لذا این صنایع زیر مجموعه ای از بخش تولیدی هستند که فرآوری و عمل آوری مواد خام و محصولات واسطه ای حاصل از کشاورزی، آبیان و جنگل را برعهده دارند.

همانگونه که در مباحث این پژوهش تصریح شده است، میان مولفه های تشکیل دهنده حیات روستایی پیوند عمیق وجود دارد و صنعت به عنوان یکی از عرصه های اقتصادی در رابطه با کشاورزی دارای نقش بارزی در این پیوندها می تواند باشد. کشاورزی قادر است برای افراد زیادی اشتغال ایجاد نماید که تأثیر قابل توجهی بر افزایش درآمد روستائیان دارد. همچنین تولیدات کشاورزی می تواند صنایع روستایی کاربر را در مناطق روستایی رواج دهد که این مهم نیز زمینه اشتغال بیشتر را فراهم می آورد. زمانی که بخش کشاورزی توسعه می یابد- می تواند تولید بعضی از مواد اولیه مورد نیاز بخش صنعت را تأمین نماید. در حقیقت توسعه بخش کشاورزی منجر به توزیع مجدد درآمدها به سود بخش روستایی است و در این راستا صنعتی شدن روستا می تواند با تخصیص مجدد منابع به سود بخش های جدید- درآمد روستائیان را افزایش دهد. در این فرایند صنعتی شدن روستا می تواند تأثیر بسزایی در توسعه بخش کشاورزی نیز داشته باشد، به طوریکه در جریان صنعتی شدن با افزایش سریع درآمدها، تقاضا برای محصولات کشاورزی بویژه مواد غذایی افزایش می یابد. بدین ترتیب ضمن ایجاد اشتغال، نوسازی کشاورزی، رشد تسهیلات جانبی و تنوع مصرف در مناطق روستایی محقق می گردد.

صنایع مختلف کشاورزی، در روند تولید تا بازاریابی محصولات کشاورزی به مثابه حلقه هایی از یک زنجیره عمل می کند و به خلق ارزش افزوده و جلوگیری از ضایعات محصولات کشاورزی کمک می کند. امروزه این روند در قالب مفهوم زنجیره ارزش و زنجیره عرضه (یا تأمین) تحلیل، برنامه ریزی و عملیاتی می شود. یکی از جلوه های بارز زنجیره ارزش مرتبط با روستاها و بخش کشاورزی، زنجیره ارزش غذایی پایدار است که عبارت است از "طیف کاملی از مزارع و مؤسسات و فعالیت های ارزش افزای متوالی آنها که مواد خام کشاورزی تولید و تبدیل به محصولات غذایی خاص قابل عرضه به مصرف کننده نهایی نموده و دور ریز مواد پس از مصرف را در مسیر سودمند برای جامعه هدایت می کند و از تهی شدن منابع طبیعی اولیه

دوری می جوید". زنجیره ارزش مربوط به ایجاد و خلق ارزش افزوده در هر پیوند از زنجیره می باشد که یک مزیت رقابتی برای صنایع در زنجیره محسوب می شود.

همانگونه که چارچوب مفهومی زنجیره ارزش غذایی پایدار نشان می دهد، در یک زنجیره، محورهای به هم پیوسته ذیل به صورت یکپارچه می تواند مورد توجه قرار گیرد:

۱. تولید محصولات کشاورزی؛

۲. جمع آوری محصولات تولیدی؛

۳. فرآوری محصولات جمع آوری شده؛

۴. توزیع کالاهای تولیدی در سطح بازار ملی و بین المللی.

مطابق تحلیلی دیگر، توسعه صنایع کشاورزی در راستای زنجیره تأمین فرآورده‌های غذایی باعث برقراری توازن در توزیع فرصت‌ها و منابع می‌شوند که برخی از مصادیق آن عبارتند از:

۱. رعایت ملاحظات مربوط به بنگاه‌های کوچک و متوسط که تعداد آنها در زنجیره فرآورده‌های غذایی زیاد است؛

۲. بهبود توازن منطقه‌ای در استقرار فعالیت‌ها و جمعیت.

در رویکردهای نوین به توسعه اقتصادی در بخش کشاورزی و روستایی، به جای توجه یک جانبه به گسترش اراضی زیر کشت و افزایش تولید در کشاورزی، بر توسعه کسب و کار کشاورزی بویژه در فضاهای روستایی تأکید بیشتری صورت می گیرد. براساس تجربه کشورهای مختلف، همزمان با روند توسعه، سهم نسبی کشاورزی از تولید کل و اشتغال طی زمان کاهش می‌یابد لیکن سهم کسب و کارهای کشاورزی در اشتغال و تولید روند رو به رشدی داشته است. سهم کشاورزی در کشورهای کم‌درآمد ۳۹ درصد و سهم کسب و کارهای کشاورزی، ۲۲ درصد از تولید داخلی است. با افزایش درآمد در کشورهای روبه توسعه، این سهم‌ها به ترتیب به ۱۶ و ۳۲ درصد می‌رسند و با افزایش بیشتر درآمد، سهم کشاورزی به ۸ درصد تنزل یافته و سهم کسب و کارهای کشاورزی به ۲۷ درصد کاهش پیدا می‌کند. این سهم‌ها در آمریکا به ترتیب، ۱ و ۱۳ درصد است. همچنین سهم صنایع کشاورزی در کل صنعت، در کشورهای کشاورزی-محور ۶۱ درصد و در کشورهای درحال‌گذار و رو به توسعه ۳۷ درصد می‌باشد. سهم کسب و کارهای بخش کشاورزی در ایران، بیش از ۳۰٪ از کسب و کارهای کشور است.

صنایع تبدیلی کشاورزی که در حوزه فعالیت وزارت جهاد کشاورزی مدیریت می شود، در ایجاد اشتغال و سرمایه گذاری در فضاهای روستایی و در نهایت جذب ماده خام تولیدی کشاورزی اثرگذار است. این صنایع بالغ بر ۱۰۱ هزار فرصت شغلی مستقیم ایجاد نموده است که به طور طبیعی بخش مهمی از آن در فضاهای روستایی قرار دارد و از جوانان روستایی در آنها جذب شده اند. چنانچه این میزان افراد شاغل را معادل خانوار

در نظر گرفته و بعد هر خانوار را ۳ نفر فرض نماییم، معیشت بالغ بر ۳۰۰ هزار نفر به صورت مستقیم در صنایع تبدیلی و تکمیلی کشاورزی که تحت مدیریت وزارت جهاد کشاورزی می باشد، تأمین شده است. به این ارقام باید اشتغال غیر مستقیم ناشی از فعالیت اینگونه از صنایع نظیر حمل و نقل، خدمات فروشگاهی و غیره را نیز اضافه نمود که در مجموع در فضای کسب و کار کشور اثربخش بوده است. علاوه بر این، حدود ۶۶ هزار میلیارد ریال سرمایه گذاری برای ایجاد حدود ۳۴ میلیون تن ظرفیت تولید که حدود ۴۲ میلیون تن ماده خام کشاورزی را جذب می کند، صورت گرفته است. طبق نتایج این بررسی، مجموع ظرفیت واحدهای فرآوری محصولات کشاورزی از حدود ۱۴ میلیون تن در سال ۱۳۸۲ به حدود ۳۴ میلیون تن در سال ۱۳۹۴ افزایش یافته است. در همین حال ظرفیت جذب ماده خام از حدود ۲۹ میلیون تن به حدود ۴۲ میلیون تن رسیده است. درصد تبدیل ماده خام به محصول صنعتی (ضریب تبدیل) نیز از ۴۹.۱ به ۸۰.۷ درصد افزایش یافته است. به موازات افزایش ضریب تبدیل ماده خام به محصول صنعتی، درصد جذب ماده خام از کل محصول تولیدی کشاورزی کشور نیز افزایش یافته و از ۳۱.۱ درصد در سال ۱۳۸۲ به ۳۸.۵ درصد در سال ۱۳۹۴ رسیده است. باتوجه به اینکه این درصد ها فقط مربوط صنایع تبدیلی و تکمیلی کشاورزی مرتبط با وزارت جهاد کشاورزی است و سایر صنایع مرتبط با نهادها و وزارتخانه های دیگر را در بر نمی گیرد، لذا درصد جذب ماده خام کشاورزی در کل صنایع بیشتر از این خواهد بود. تحولات مذکور، در رونق اشتغال و سرمایه گذاری در روستاها اثرگذار بوده است.

در چارچوب قانون برنامه ششم توسعه، مباحث توسعه روستاها در ارتباط با توسعه صنایع (از جمله صنایع کشاورزی) مورد توجه قرار گرفته و بستر قانونی لازم برای اثربخشی هرچه بیشتر صنایع کشاورزی در توسعه کسب و کار روستایی را فراهم کرده است.

## ۵-۲- نتیجه گیری

از جمع بندی بررسی های این پژوهش، نتایج ذیل را می توان بیان کرد:

۱. همچنان بخش قابل توجهی از جمعیت کشور در روستاها زندگی می کنند و معیشت حدود نیمی از این جمعیت وابسته به کشاورزی و حدود ۲۵ درصد نیز به صنایع مختلف از جمله صنایع مرتبط با کشاورزی است.
۲. میان مولفه های تشکیل دهنده حیات روستایی پیوند عمیق وجود دارد و صنعت به عنوان یکی از عرصه های اقتصادی در رابطه با کشاورزی دارای نقش بارزی در این پیوندها می تواند باشد.



۳. میان صنایع کشاورزی و رونق کسب و کار روستایی در چارچوب مفهوم زنجیره ارزش و زنجیره عرضه، ارتباط قوی دیده می شود و از این منظر می توان توسعه صنایع کشاورزی را عامل مهمی در توسعه کسب و کار روستایی تلقی نمود.
۴. توسعه صنایع کشاورزی در راستای زنجیره تأمین فرآورده های غذایی باعث برقراری توازن در توزیع فرصت ها و منابع از جمله رعایت ملاحظات مربوط به بنگاه های کوچک و متوسط که تعداد آنها در زنجیره فرآورده های غذایی زیاد است و بهبود توازن منطقه ای در استقرار فعالیت ها و جمعیت می شود.
۵. رویکردهای نوین به توسعه کسب و کار کشاورزی که صنایع کشاورزی و خدمات مرتبط به کشاورزی در زمره آن قرار می گیرد، نوید رونق کسب و کار در روستاها و در نهایت توسعه پایدار روستایی را می دهد.
۶. توسعه صنایع مرتبط با کشاورزی (پاکیزه سازی و درجه بندی، بسته بندی، فرآوری، نگهداری و بازاریابی) نقش مهمی در کاستن از ضایعات و استفاده بهینه از زائدات کشاورزی دارد و از این طریق به حفظ محصول و افزایش درآمد روستائیان و همچنین رونق کسب و کار جدید کمک می کند.
۷. نرخ بالای اشتغال ناقص در روستاها در مقایسه با مناطق شهری، نشان از آن دارد که کسب و کارهای متکی به صنایع می تواند نقش موثری در کاستن از این نوع اشتغال در روستاها داشته باشد.
۸. صنایع تبدیلی کشاورزی که در حوزه فعالیت وزارت جهاد کشاورزی مدیریت می شود، در ایجاد اشتغال و سرمایه گذاری در فضاها روستایی و در نهایت جذب ماده خام تولیدی کشاورزی اثرگذار است. هرچند رقم اشتغال ایجاد شده در مقایسه با کل شاغلان روستایی (۱۰۱ هزار در مقابل ۵۰۹ میلیون نفر اشتغال مستقیم موجود در روستاها) ناچیز نشان می دهد ولی در نوع خود مطلوب بوده و معیشت بالغ بر ۳۰۰ هزار نفر از روستائیان به صورت مستقیم و حجم قابل توجهی از مردم (روستائیان و شهرنشین) به صورت غیر مستقیم به فعالیت اینگونه صنایع متکی است.
۹. مفاد قانون برنامه ششم توسعه و همچنین برنامه های اجرایی اقتصاد مقاومتی، پیوند عمیقی میان توسعه صنایع کشاورزی با توسعه روستایی را برقرار نموده است. در این چارچوب، خوشه های کسب و کار صنعتی مورد تأکید قرار گرفته و برای آن برنامه هایی پیش بینی شده است. این ظرفیت قانونی می تواند برای توسعه صنایع مرتبط با کشاورزی به نحو مطلوبی مورد استفاده قرار گیرد که در نهایت به رونق کسب و کار روستایی کمک خواهد نمود.

### ۵-۳- پیشنهادات

به اعتبار نتایج حاصل از این بررسی، موارد ذیل توصیه می گردد:

۱. در کلیه برنامه ریزی ها، پیوند ناگسستنی میان توسعه صنایع مرتبط با کشاورزی (پاکیزه‌سازی و درجه‌بندی، بسته‌بندی، فرآوری، نگهداری و بازاریابی) با رونق کسب و کار در روستاها مورد توجه قرار داشته باشد. در این راستا، استقرار اینگونه صنایع در داخل و یا نزدیک روستاها و استفاده از نیروی جوان و مستعد ساکن در روستاها تأکید می شود.
۲. توسعه کسب و کارهای مرتبط با کشاورزی (خدمات، صنایع و بازرگانی) بیش از پیش مورد توجه بخش کشاورزی قرار گیرد و اینگونه کسب و کارها در فضای روستایی مستقر شود و اولویت آن نیز به جوانان روستایی داده شود.
۳. برای تحقق مفاد مندرج در برنامه ششم توسعه بویژه در باره زنجیره ها و خوشه های کسب و کار در فضاهای روستایی اهتمام لازم صورت پذیرد.
۴. برنامه کاهش ضایعات محصولات کشاورزی و استفاده بهینه از زائدات کشاورزی (در مراحل تولید، برداشت و فرآوری) با جدیت تدوین و اجرا گردد. در این برنامه، توسعه صنایع مرتبط با کشاورزی (پاکیزه‌سازی و درجه‌بندی، بسته‌بندی، فرآوری، نگهداری و بازاریابی) در فضاهای روستایی در اولویت قرار گیرد.
۵. برنامه جامعی برای جبران اشتغال ناقص در روستاها تدوین و اجرا شود. رویکرد اصولی این برنامه می‌تواند رونق فعالیت های مکمل و فعالیت های خانوار محور جدید (صنایع دستی، گردشگری و تولید خوراکی های سنتی استاندارد) باشد.

## منابع و مآخذ:

۱. بهزادنسب، جانعلی. (۱۳۹۶). ارزشیابی عملکرد صنایع تبدیلی و تکمیلی وزارت جهاد کشاورزی در دوره زمانی برنامه چهارم و پنجم توسعه اقتصادی، اجتماعی و فرهنگی جمهوری اسلامی ایران (۹۴-۱۳۸۴). مؤسسه پژوهش های برنامه ریزی اقتصاد کشاورزی و توسعه روستایی وزارت جهاد کشاورزی، تهران، ایران، گزارش منتشر نشده پروژه پژوهشی
۲. بهزادنسب، جانعلی، (۱۳۹۳). گزارش ساختار تشکیلاتی مناسب برای حوزه صنایع تبدیلی بلا فصل بخش کشاورزی. مؤسسه پژوهش های برنامه ریزی اقتصاد کشاورزی و توسعه روستایی، گروه پژوهشی صنایع کشاورزی، گزارش منتشر نشده
۳. بهزادنسب، جانعلی (۱۳۹۳). تحلیلی بر نقش صنایع کشاورزی در توسعه روستایی. دومین همایش بین المللی راهبردهای توسعه روستایی، مشهد، ایران
۴. رادفر، رامین؛ بهزادنسب، جانعلی؛ میر، سید جواد و عفتی، محمد، (۱۳۹۵). بررسی اجمالی مفاهیم مرتبط با صنایع غذایی، صنایع کشاورزی و مکانیزاسیون. مؤسسه پژوهش های برنامه ریزی، اقتصاد کشاورزی و توسعه روستایی، گزارش پژوهشی منتشر نشده (کد فروست: RP-1396-1814)
۵. رحیمی، عباس. (۱۳۸۳). تبیین ویژگی های صنایع تبدیلی و تکمیلی بخش کشاورزی و صنایع روستایی، با تکیه بر تجارب دیگر کشورها. نشر جامع نگر با همکاری دفتر امور صنایع تبدیلی و تکمیلی بخش کشاورزی وزارت جهاد کشاورزی، تهران، ایران: ۳۳۴ صفحه
۶. سازمان مدیریت و برنامه ریزی کشور (۱۳۹۴). سند تفصیلی برنامه ششم توسعه اقتصادی، اجتماعی و فرهنگی جمهوری اسلامی ایران (۹۹-۱۳۹۵)، حوزه بخش ۱. انتشارات سازمان مدیریت و برنامه ریزی کشور، تهران ایران، ۲۴۸ صفحه
۷. سلیمانی، غلامرضا؛ عزیز محمدلو، حمید و وحدت، سیاوش، (۱۳۹۴). خوشه های کسب و کار شناسایی شده در ایران، نقشه کشوری خوشه های کسب و کار. انتشارات آئین محمود، تهران، ایران، ۳۲۶ صفحه
۸. طاهرخانی، مهدی، (۱۳۷۹). صنعتی شدن روستا، سنگ بنای استراتژی آینده روستایی. وزارت جهاد کشاورزی، معاونت عمران و صنایع روستایی (سابق)، اداره کل طرحهای صنعتی و بهره برداری، تهران، ایران، ۲۰۰ صفحه
۹. فاطمی امین، سیدرضا و مرتضایی، اشرف، (۱۳۹۲). برنامه راهبردی زنجیره تأمین فرآورده های غذایی، جهاد دانشگاهی واحد شهید یهستی با همکاری وزارت صنعت و معدن و تجارت، تهران، ایران، ۴۸۹ صفحه

۱۰. مرکز آمار ایران، (۱۳۹۶). جداول آماری سرشماری نفوس و مسکن ۱۳۹۵ کشور. پایگاه اطلاع رسانی مرکز آمار ایران

۱۱. مرکز آمار ایران، (۱۳۹۵). نتایج طرح آمارگیری نیروی کار پاییز ۱۳۹۵. تهران، ایران، ۷۰ صفحه

۱۲. مرکز پژوهش‌های مجلس شورای اسلامی، (۱۳۹۵). بررسی وضعیت روستاها در ایران. معاونت پژوهش‌های زیر بنایی و امور تولیدی، شماره مسلسل ۱۴۸۶۴، تهران، ایران، ۷۳ صفحه

۱۳. مرکز پژوهش‌های مجلس شورای اسلامی، (۱۳۷۹). قانون تشکیل وزارت جهاد کشاورزی. بازیابی شده از سایت <http://rc.majlis.ir/fa/law/show/93469>، ۱۵/۶/۹۵ ساعت ۱۸

۱۴. معاونت حقوقی ریاست جمهوری (۱۳۹۶). قانون برنامه پنجساله ششم توسعه اقتصادی اجتماعی و فرهنگی ج.ا. ایران (۱۴۰۰ - ۱۳۹۶). معاونت تدوین، تنقیح و انتشار قوانین و مقررات، تهران، ایران: ۱۷۵ صفحه

۱۵. مؤسسه پژوهش‌های برنامه ریزی اقتصاد کشاورزی و توسعه روستایی (۱۳۹۵). پروژه‌های اجرایی اقتصاد مقاومتی، برنامه ارتقای توان تولید ملی، امنیت غذایی و تولید محصولات راهبردی جلد دوم. مدیریت خدمات پژوهشی، تهران، ایران، ۳۷۲ صفحه

۱۶. میر، سیدجواد، (۱۳۹۴). جایگاه کشاورزی ایران در جهان. انتشارات تحقیقات و آموزش کشاورزی، تهران، ایران، ۱۴۰ صفحه

۱۷. وزارت جهاد کشاورزی. (۱۳۹۶). برنامه وزارت جهاد کشاورزی برای توسعه اشتغال پایدار روستایی. معاونت برنامه ریزی اقتصادی، گزارش منتشر نشده، تهران، ایران

18. Neven, David (2014). *Developing Sustainable Food Value Chain, Guiding Principles*. FAO, Rome